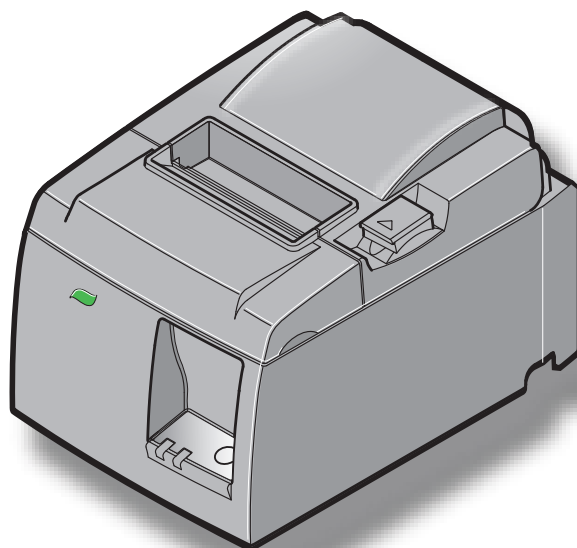


TSP100 
futurePRNT

Korisnički i instalacijski priručnik



Model: TSP143IIU

Tržišni znaci i njihovi vlasnici

TSP100II: Star Micronics Co., Ltd.

Napomena

- Sva prava pridržana. Reprodukcija bilo kojeg dijela ovog priručnika u bilo kojem obliku nije dopuštena bez izričitog odobrenja tvrtke STAR.
- Sadržaj ovog priručnika podložan je izmjenama bez prethodne najave.
- Uloženi su maksimalni naponi da bi se zajamčila točnost sadržaja ovog priručnika u trenutku tiska. Ako u njemu ipak otkrijete bilo kakvu pogrešku, tvrtka STAR bila bi vrlo zahvalna da je o tome obavijestite.
- Uzimajući u obzir sve navedeno, STAR ne prihvaća bilo kakvu odgovornost za bilo koju pogrešku koja se može pojaviti u ovom priručniku.

SADRŽAJ

1. Sadržaj paketa i postavljanje	1
1-1. Sadržaj paketa	1
1-2. Odabir mjesta za postavljanje pisača	2
1-3. Nazivi dijelova	3
2. Značajke proizvoda	4
2-1. Značajke proizvoda	4
2-2. Načini rada	4
3. Instalacija	5
3-1. Priključivanje kabela za napajanje	5
3-2. Priključivanje USB kabela na pišač	6
3-3. Povezivanje perifernog uređaja	7
3-4. Uključivanje i isključivanje uređaja	8
3-5. Stavljanje role papira	10
4. Ugrađivanje opreme	14
4-1. Pričvršćivanje gornje vodilice	14
4-2. Ugrađivanje držača	15
4-3. Pričvršćivanje gumenih podmetača	17
5. Specifikacije termalnog papira u roli	18
5-1. Specifikacije za papir u roli	18
5-2. Preporučeni papir	18
6. Upravljačka ploča i druge funkcije	19
6-1. Upravljačka ploča	19
6-2. Indikatorska žaruljica	19
6-3. Samoispis	21
7. Sprečavanje i otklanjanje zastoja papira	22
7-1. Sprečavanje zastoja papira	22
7-2. Vađenje zaglavljelog papira	22
7-3. Otpuštanje blokiranog rezača	24
8. Redovito čišćenje	26
8-1. Čišćenje termalne glave	26
8-2. Čišćenje gumenog valjka	26
8-3. Čišćenje držača papira i okolnog područja	26
9. Priključnica za periferne uređaje	27
10. Specifikacije	29
10-1. Opće specifikacije	29
10-2. Specifikacije automatskog rezača	30
10-3. Sučelje	30
10-4. Električna obilježja	30
10-5. Uvjeti za okolinu	31
10-6. Pouzdanost	32

Posjetite sljedeći URL

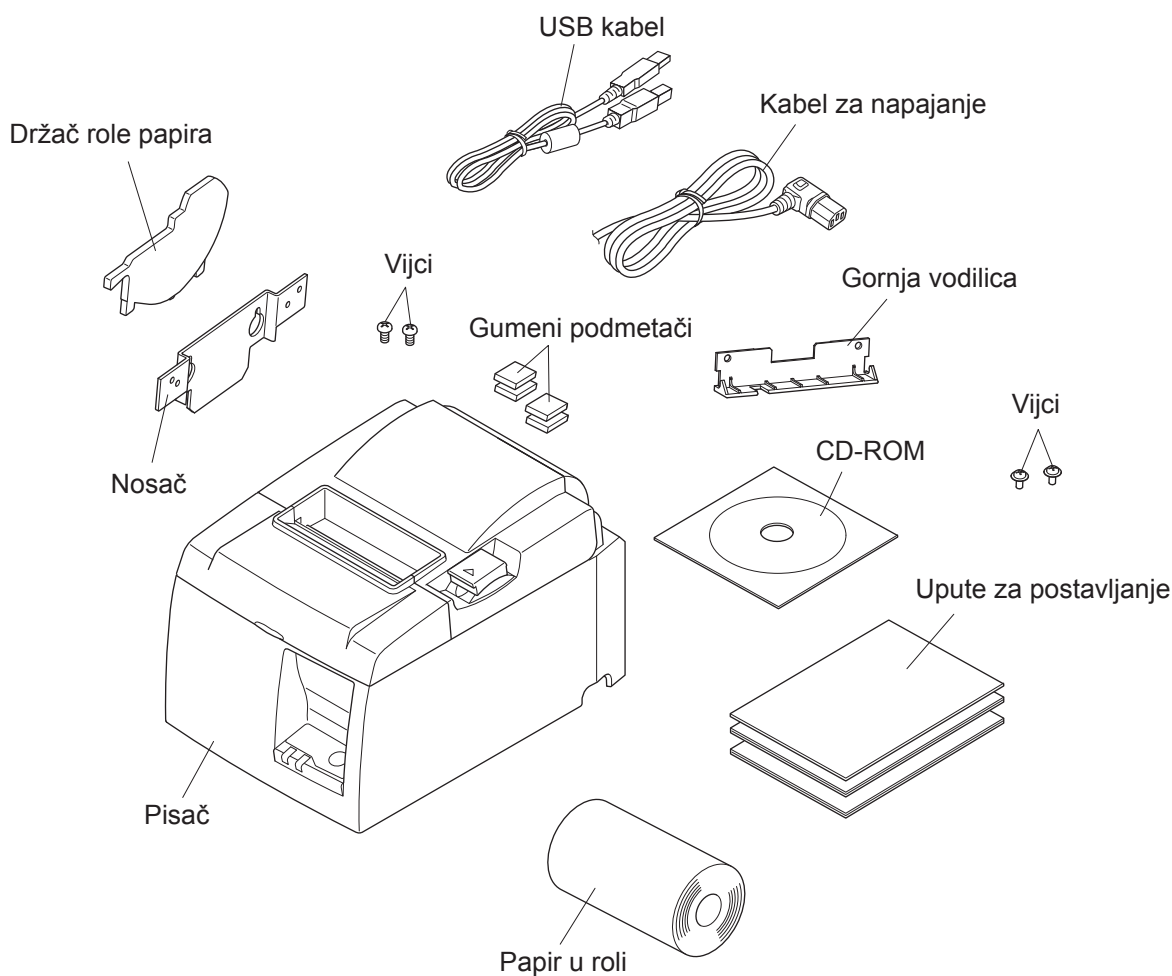
<http://www.star-m.jp/eng/dl/dl02.htm>

za najnovije izdanje ovog priručnika.

1. Sadržaj paketa i postavljanje

1-1. Sadržaj paketa

Nakon raspakiranja uređaja provjerite jeste li u paketu dobili svu potrebnu opremu.



Slika 1-1 Sadržaj paketa

Ako nešto nedostaje, obratite se prodavaču od kojeg ste kupili pisač i zatražite dio koji nedostaje. Preporučujemo da sačuvate originalnu kutiju i ambalažni materijal u slučaju da morate zapakirati pisač i poslati ga na servis.

1-2. Odabir mjesta za postavljanje pisača

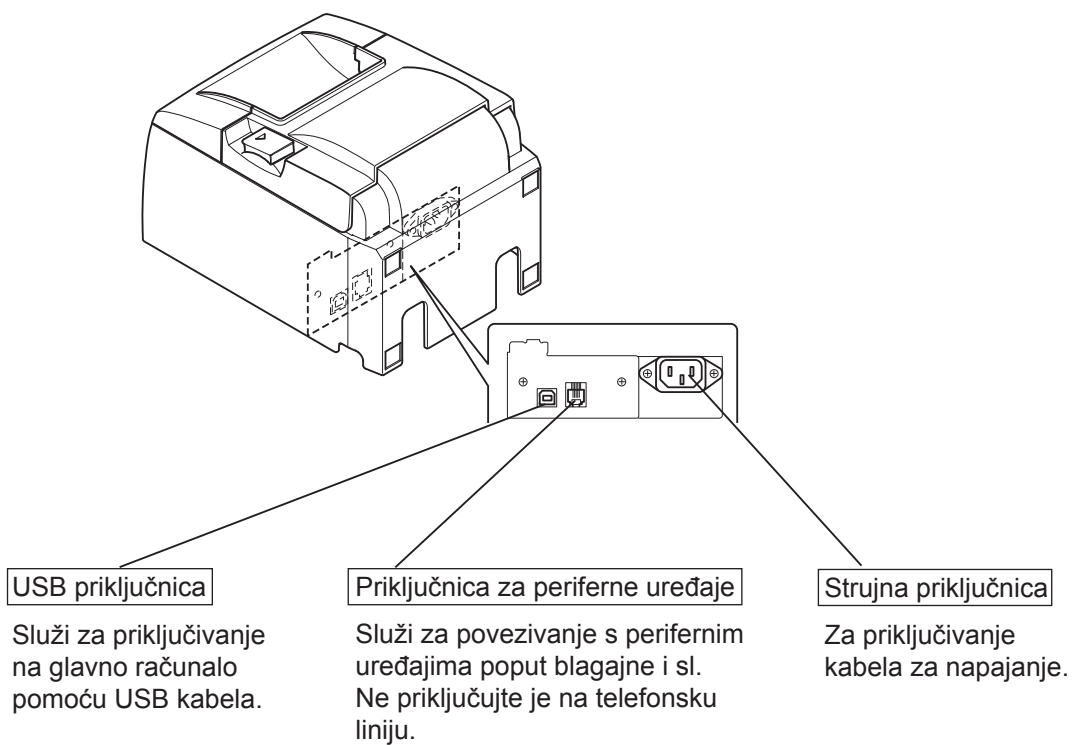
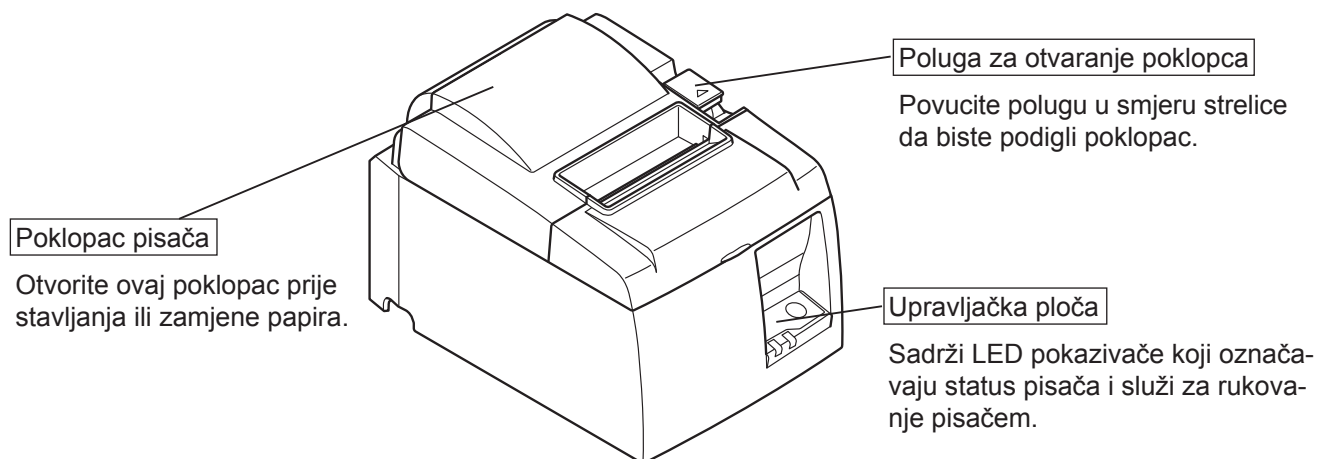
Prije nego što doista raspakirate pisač, nekoliko minuta razmislite o tome gdje ga namjeravate koristiti. Pritom imajte u vidu sljedeće smjernice.

- ✓ Odaberite čvrstu i ravnu plohu na kojoj pisač neće biti izložen vibracijama.
- ✓ Strujna utičnica koju namjeravate koristiti mora se nalaziti u blizini i biti lako dostupna.
- ✓ Provjerite nalazi li se pisač dovoljno blizu računala s kojim ga želite povezati.
- ✓ Provjerite nije li pisač izložen izravnom sunčevom svjetlu.
- ✓ Provjerite je li pisač dovoljno odmaknut od radijatora i drugih snažnih izvora topline.
- ✓ Provjerite je li okolno područje čisto i suho te da nije prašnjavo.
- ✓ Provjerite je li pisač priključen u pouzdan izvor napajanja. Na istu utičnicu ne bi smjeli biti priključeni fotokopirni uređaji, hladnjaci ili drugi uređaji koji mogu uzrokovati snažne strujne impulse.
- ✓ Provjerite da prostorija u kojoj koristite pisač nije suviše vlažna.
- ✓ Prilikom odlaganja alata na otpad pridržavajte se lokalnih propisa.
- ✓ Ovaj uređaj koristi istosmjerni motor i prekidač s električnom točkom kontakta. Izbjegavajte uporabu uređaja u okruženjima u kojima silikonski plin može postati nestabilan.

⚠ UPOZORENJE

- ✓ Odmah isključite uređaj uočite li dim, neobičan miris ili neuobičajenu buku. Odmah iskopčajte uređaj i obratite se prodavaču za savjet.
- ✓ Nikada ne pokušavajte sami popravljati proizvod. Nepravilan pokušaj popravka može biti opasan.
- ✓ Ne rastavljajte i ne modificirajte proizvod. Nestručne prepravke proizvoda mogu izazvati ozljede, požar ili strujni udar.

1-3. Nazivi dijelova



2. Značajke proizvoda

2-1. Značajke proizvoda

- Pisač nema prekidač za uključivanje/isključivanje. Pisač se uključuje prilikom uključivanja računala s kojim je povezan.
- Nakon izlaska papira papir u roli ponovno se namata da bi se smanjila margina na vodećem rubu papira, čime se štedi papir.
- Papir se štedi korištenjem malog fonta za ispis.
- Kada računalo prijeđe u stanje čekanja ili mirovanja, pisač automatski prelazi u stanje pripravnosti za ispis ili se isključuje radi uštede električne energije.
- Kada pisač ne ispisuje, automatski prelazi u stanje pripravnosti za ispis da bi se smanjila potrošnja energije dok se čeka sljedeći zadatak ispisa.
(No ovisno o konfiguraciji računala i okruženju povezivanja gore navedena funkcija možda neće raditi.)

2-2. Načini rada

• Isključeno stanje

Kada se isključi računalo, isključuje se i pisač.

Osim toga, pisač prelazi u isključeno stanje nakon što računalo prijeđe u stanje čekanja ili mirovanja. (No u tom slučaju pisač i dalje prima vrlo malu količinu električne energije iz izvora napajanja.)

• Stanje pripravnosti za ispis

Kada pisač ne ispisuje, automatski prelazi u stanje pripravnosti za ispis radi uštede energije.

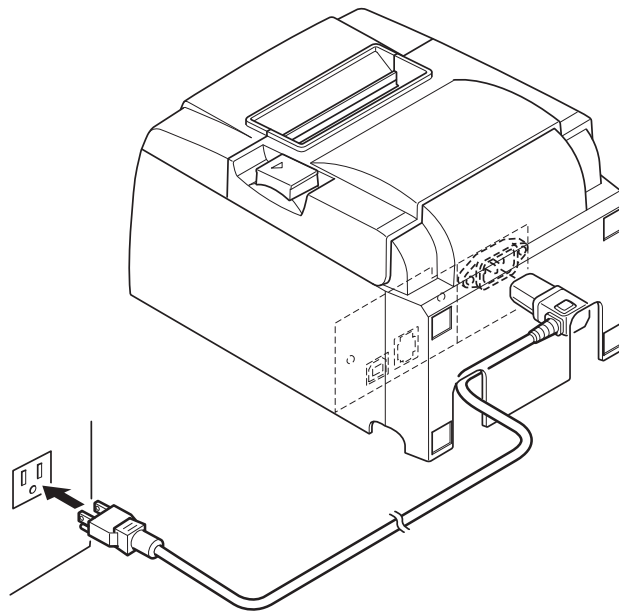
• Ispis

Pisač ispisuje (što obuhvaća i ulaganje papira u roli)

3. Instalacija

3-1. Priključivanje kabela za napajanje

- (1) Provjerite oznaku sa stražnje ili donje strane pisača i uvjerite se da nazivni napon odgovara naponu utičnice. Provjerite i odgovara li utikač kabela za napajanje utičnici.
- (2) Ako kabel za napajanje nije priključen na pisač, priključite odgovarajući kraj u utičnicu na stražnjoj strani pisača.
- (3) Priključite kabel za napajanje u pravilno uzemljenu utičnicu.



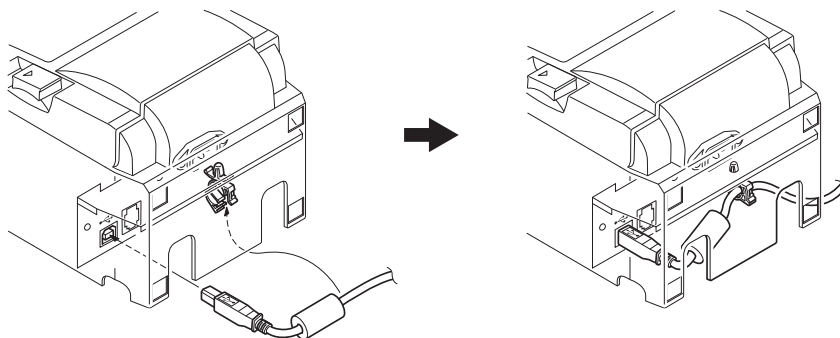
⚠ OPREZ

Ako napon naveden na oznaci sa stražnje ili donje strane pisača ne odgovara naponu u vašoj regiji, odmah se obratite dobavljaču.

Preporučujemo da iskopčate pisač iz struje ako ga dulje vrijeme ne namjeravate koristiti. Zbog toga pisač treba biti postavljen u blizinu dostupne strujne utičnice.

3-2. Priklučivanje USB kabela na pisač

Provucite kabel kroz držač za kabel kao što je prikazano na slici. Nakon toga priključite USB kabal na pisač.



⚠ Mjere opreza u vezi s priklučivanjem USB kabela

- 1) Ovisno o postavkama i konfiguracijama, pisač možda neće ispravno raditi s nekim računali-
ma čak i ako ispunjavaju uvjete nužne za povezivanje. Osim toga, rad se ne može zajamčiti za
povezivanje putem USB koncentratora ili USB proširenja, kao ni za računala koja su sastav-
ljena kod kuće ili ona modificirana.
 - 2) USB kabal izravno priključite na USB priključak računala.. Ako se pisač povezuje putem USB
koncentratora ili drugog uređaja, možda neće raditi ispravno.
 - 3) Ovaj pisač zahtijeva električnu struju jakosti 100 mA/USB priključak ili jaču za određeno vri-
jeme tijekom operacija kao što je pokretanje. Ako je jakost električne struje manja od 100 mA,
sljedeći uređaji možda neće ispravno raditi:
 - ovaj pisač
 - uređaji povezani s drugim USB priključcima računala
-

3-3. Povezivanje perifernog uređaja

Periferni uređaj možete povezati s pisačem putem modularnog priključka. U nastavku je opisana instalacija feritne jezgre i samo povezivanje. Pojednosti o potrebnoj vrsti modularnog priključka potražite u odjeljku “Modularni priključak” na str. 28. Imajte na umu da se uz ovaj pisač ne isporučuje modularni priključak i kabel pa sami morate nabaviti one koji će odgovarati vašim potrebama.

⚠ OPREZ

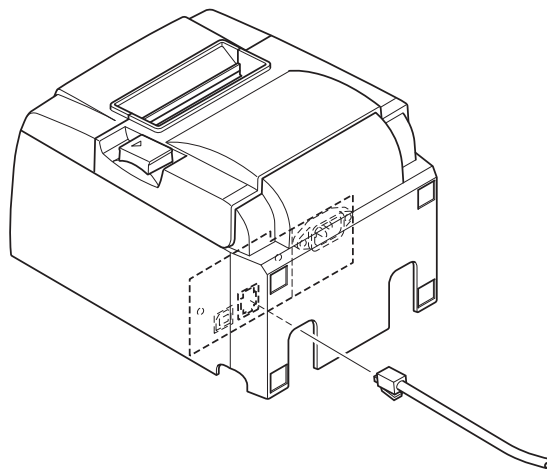
Prije povezivanja pisača s računalom provjerite jesu li oba uređaja isključena te je li pisač odspojen od naponske utičnice.

(1) Priključite kabel perifernog uređaja na priključnicu na stražnjoj strani pisača.

⚠ OPREZ

Na priključnicu za periferne uređaje ne priključujte telefonsku liniju. Ne budete li se pridržavali ove upute, možete oštetiti pisač.

Također, iz sigurnosnih razloga na priključnicu za vanjske uređaje ne priključujte kabel ako postoji mogućnost da kabel nosi određeni periferni napon.



3-4. Uključivanje i isključivanje uređaja

Važno:

Pisač nema prekidač za uključivanje/isključivanje.

1) Da biste isključili pisač, potrebno je ispuniti sljedeća tri uvjeta:

- računalo je uključeno
- kabel za napajanje pisača priključen je na strujnu utičnicu
- pisač je povezan s računalom pomoću USB kabela

2) Ako računalo ne radi ispravno, odspojite kabel za napajanje i USB kabel da biste isključili pisač.

3-4-1. Uključivanje uređaja (način spreman za ispis)

Postoje dva načina da se uključi uređaj.

1) Ručno uključivanje

Provjerite je li kabel za napajanje pisača priključen na strujnu utičnicu.

Priključite USB kabel na USB priključak uključenog računala. Ako je USB kabel priključen, pisač će se uključiti te će zasvijetliti žaruljica POWER na upravljačkoj ploči.

2) Automatsko uključivanje

Provjerite je li kabel za napajanje pisača priključen na strujnu utičnicu.

Provjerite je li USB kabel priključen na USB priključak računala koje je uključeno. Ako je računalo uključeno, pisač će se uključiti te će zasvijetliti žaruljica POWER na upravljačkoj ploči.

3-4-2. Isključivanje uređaja (isključeno stanje)

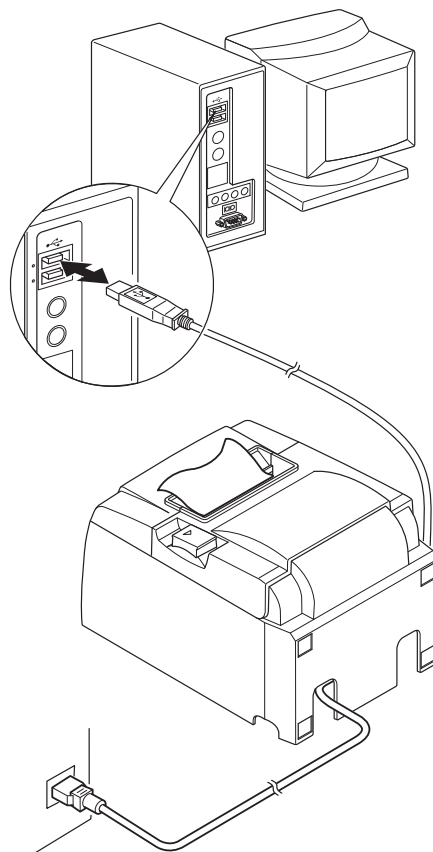
Postoje dva načina da se isključi uređaj.

1) Ručno isključivanje

Odspojite kabel za napajanje i USB kabel.

2) Automatsko isključivanje

Isključite računalo. Pisač se isključuje i ako računalo prijeđe u stanje čekanja ili mirovanja. No u tom slučaju pisač i dalje prima vrlo malu količinu električne energije iz izvora napajanja. Da biste u potpunosti isključili pisač, odspojite kabel za napajanje i USB kabel.



⚠ OPREZ

- *Ovisno o računalu s kojim je pisač povezan, pisač možda neće prijeći u isključeno stanje čak i kada se računalo isključi. Da biste u potpunosti isključili pisač, odspojite kabel za napajanje i USB kabel.*
 - *Ovisno o vrsti koncentratora koji se koristi, pisač možda neće prijeći u isključeno stanje čak i kada se računalo isključi. Da biste u potpunosti isključili pisač, odspojite kabel za napajanje i USB kabel.*
-

⚠ Mjere opreza u vezi s priključivanjem USB kabela

- 1) *Ovisno o postavkama i konfiguracijama, pisač možda neće ispravno raditi s nekim računalima čak i ako ispunjavaju uvjete nužne za povezivanje. Osim toga, rad se ne može zajamčiti za povezivanje putem USB koncentratora ili USB proširenja, kao ni za računala koja su sastavljena kod kuće ili ona modificirana.*
 - 2) *USB kabel izravno priključite na USB priključak računala.. Ako se pisač povezuje putem USB koncentratora ili drugog uređaja, možda neće raditi ispravno.*
 - 3) *Ovaj pisač zahtijeva električnu struju jakosti 100 mA/USB priključak ili jaču za određeno vrijeme tijekom operacija kao što je pokretanje. Ako je jakost električne struje manja od 100 mA, sljedeći uređaji možda neće ispravno raditi:*
 - *ovaj pisač*
 - *uređaji povezani s drugim USB priključcima računala*
-

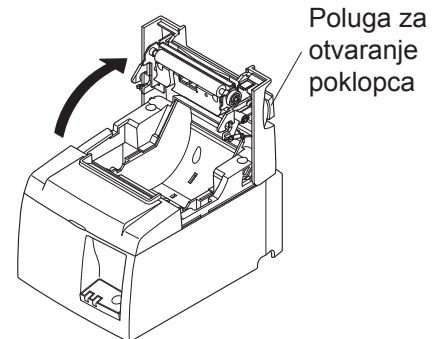
3-5. Stavljanje role papira

3-5-1. Korištenje role papira širine 79.5 mm

Obavezno koristite papir koji odgovara specifikacijama pisača.

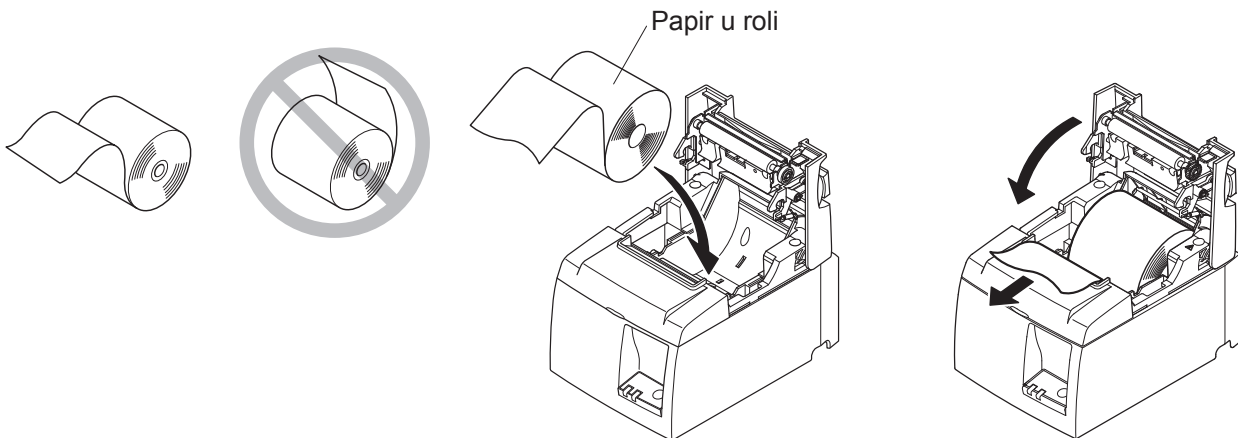
Kada koristite papir u roli širine 57,5 mm, montirajte držač role na način opisan na sljedećoj stranici.

- 1) Povucite polugu za otvaranje poklopca i podignite poklopac pisača.
- 2) Pazeći na smjer role, smjestite papir u udubljenje i povucite vodeći rub papira prema sebi.



⚠ OPREZ

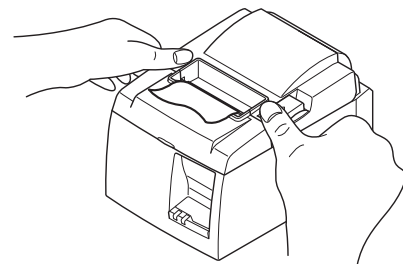
Ne povlačite kraj papira okomito jer će to uzrokovati zaglavljenje ili iskrivljenje papira.



- 3) Gurnite poklopac pisača s obje strane da biste ga zatvorili.

Napomena: provjerite je li poklopac pisača dobro sjeo na mjesto.

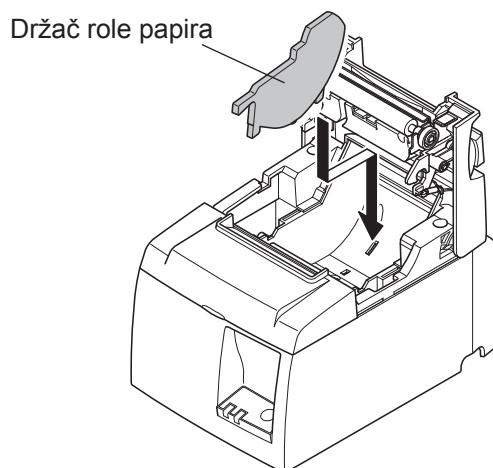
- 4) Ako se poklopac spusti nakon uključivanja pisača, rezač se automatski aktivira i reže prednji rub papira.



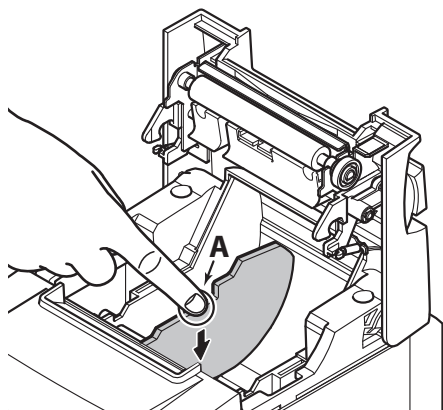
3-5-2. Korištenje role papira širine 57,5 mm

Kada koristite papir u roli širine 57,5 mm, na pisač postavite priloženu vodilicu papira. Da biste promijenili stvarnu širinu ispisa (širina papira u roli), promijenite postavku širine ispisa u konfiguraciji. Pojediniosti o postavljanju širine ispisa potražite u priručniku za softver koji se nalazi u mapi "Documents" (Dokumenti) na CD-ROM-u.

- ① Umetnite držač papira u jedinicu, pazeći da ne dodirnete pomoćni valjak, a zatim ga postavite u utore na prikazani način.



- ② Da biste učvrstili vodilicu papira, gurnite dio s oznakom "A" dok ne sjedne na mjesto.



Napomena: nakon korištenja role papira širine 57,5 mm ne prelazite na rolu papira širine 79,5 mm (budući da glava pisača ima smanjenu funkcionalnost zbog toga što je dio glave bio u izravnom dodiru s pločom).

Simbol opreza



Te se oznake nalaze blizu termalne ispisne glave.

Neposredno nakon ispisa termalna ispisna glava vruća je, pa je nemojte dodirivati. Statički elektricitet može oštetiti termalnu ispisnu glavu. Da biste termalnu ispisnu glavu zaštitili od statičkog elektriciteta, nemojte je dodirivati.



Taj se simbol nalazi uz rezač.

Ne dirajte oštricu rezača jer biste mogli ozlijediti prste.

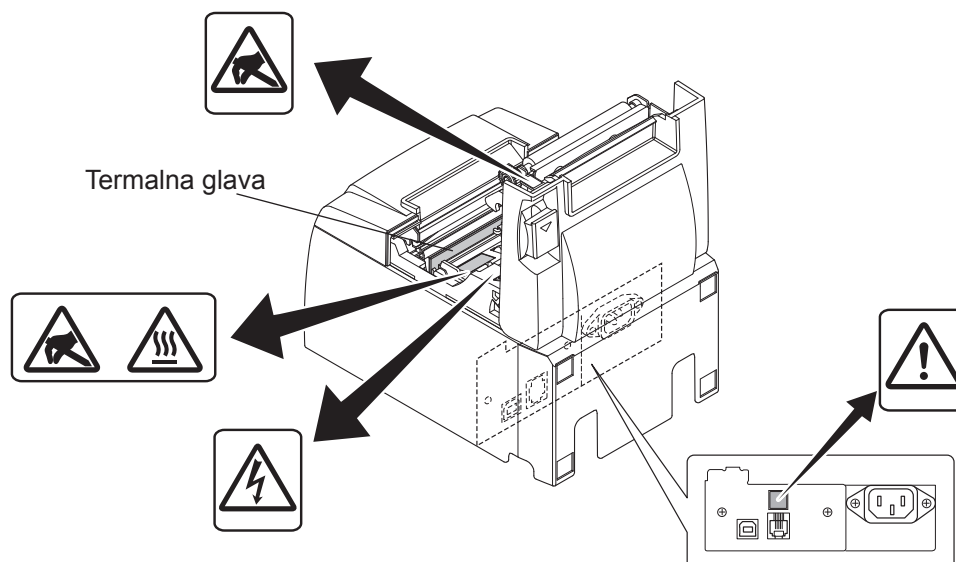


Taj se simbol nalazi uz priključnicu za periferne uređaje.

Ne priključujte je na telefonsku liniju.



Ta se naljepnica simbola ili žig simbola nalazi uz vijke koji učvršćuju kućište na zaštitnoj ploči. Kućište smije otvarati samo servisno osoblje. Samo servisno osoblje smije uklanjati te vijke. Područja visokog napona u kućištu mogu biti opasna.



⚠ UPOZORENJE

- 1) *Ne dodirujte oštricu rezača.*
 - U otvoru za izlaz papira nalazi se rezač. Ne pokušavajte stavljati ruku u taj otvor ni dok pišač ispisuje ni kad je u stanju mirovanja.
 - Prilikom zamjene papira možete podići poklopac pišača. No budući da je oštrica rezača smještena s unutarnje strane poklopcu, pazite da joj previše ne približite lice ili ruke.
- 2) *Tijekom i neposredno nakon ispisa područje oko termalne glave je vrlo vruće. Nemojte ga dodirivati jer biste se mogli opeći.*
- 3) *Ako se iz uređaja širi dim, neobičan miris ili neobična boka, smjesta ga odspojite iz struje te zatražite savjet od prodavača.*
- 4) *Nikada ne pokušavajte sami popravljati proizvod. Nepravilan pokušaj popravka može biti opasan.*
- 5) *Ne rastavljajte i ne modificirajte proizvod. Nestručne prepravke proizvoda mogu izazvati ozljede, požar ili strujni udar.*

⚠ OPREZ

- 1) *Ne dirajte polugu za podizanje poklopcu pisača dok rukom pritišćete poklopac.*
 - 2) *Ne povlačite polugu za otvaranje poklopcu i ne otvarajte poklopac tijekom ispisa ili rada automatskog rezača.*
 - 3) *Ne izvlačite papir dok je poklopac pisača spušten.*
 - 4) *Grijaći element i upravljački sklop termalne glave lako se mogu oštetiti. Ne dodirujte ih metalnim objektima, brusnim papirom itd.*
 - 5) *Kvaliteta ispisa može biti ugrožena ako se grijaći element termalne glave onečisti dodirivanjem rukama. Ne dodirujte grijaći element termalne glave.*
 - 6) *Postoji rizik od oštećenja upravljačkog sklopa termalne glave zbog statičkog elektriciteta. Nikad izravno ne dodirujte sklop.*
 - 7) *Kvaliteta ispisa i radni vijek termalne glave ne mogu se jamčiti ako se koristi bilo koji drugi papir osim preporučenog. Papir koji sadrži ione [Na⁺, K⁺, Cl⁻] može osobito drastično skratiti vijek termalne glave. Budite pažljivi.*
 - 8) *Ne upotrebljavajte pisač ako se na prednjoj površini glave pojavi vlaga od kondenzacije i sl.*
 - 9) *Ispisani komad termalnog papira može biti električki nabijen. Ako je pisač postavljen okomito ili je montiran na zid, odrezani komad papira može stršati iz pisača umjesto da padne. To bi moglo uzrokovati probleme ako koristite slagač papira, jer on slaže komade papira umjesto da slobodno padaju.*
 - 10) *Ne mijenjajte širinu papira tijekom uporabe. Termalna ispisna glava, gumeni valjak i rezač različito se troše ovisno o širini papira. To može uzrokovati neispravan pomak ispisa ili rezača.*
 - 11) *Ne prenosite pisač s otvorenim poklopcem i ne pridržavajte ga za poklopac.*
 - 12) *Ne povlačite povezni kabel, kabel za napajanje ni kabel blagajne koja je spojena. Da biste iskopčali priključak, prihvatite ga za utikač i ne primjenjujte veliku silu na priključnici pisača*
 - 13) *Ako pisač prestane raditi, morate ga ponovno postaviti odspajanjem/priključivanjem USB kabela. No razmak između odspajanja/priključivanja mora biti 5 sekundi ili više. Kraći razmak može uzrokovati neispravan rad uređaja.*
 - 14) *Tijekom ispisa ne isključujte računalo i ne stavljajte ga u stanje čekanja.*
 - 15) *Isto tako za vrijeme rada nemojte odspajati kabel za napajanje ili USB kabel.*
-

⚠ Napomene za korištenje automatskog rezača

- 1) *Ako se rezač ne vrati u početni položaj nakon pogreške, najprije uklonite pogrešku, a zatim uključite pisač.*
 - 2) *Preporučuje se da između kraja ispisanog područja i položaja za rezanje bude 5 mm ili više prostora.*
 - 3) *Tijekom rezanja nemojte vaditi papir jer se zbog toga može zaglaviti.*
-

4. Ugrađivanje opreme

Prilikom postavljanja pisača na zid potrebna je sljedeća dodatna oprema:

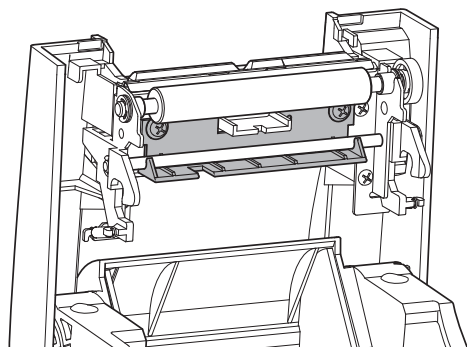
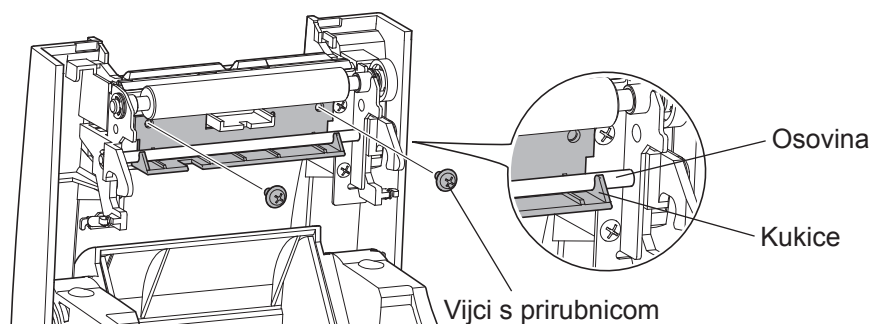
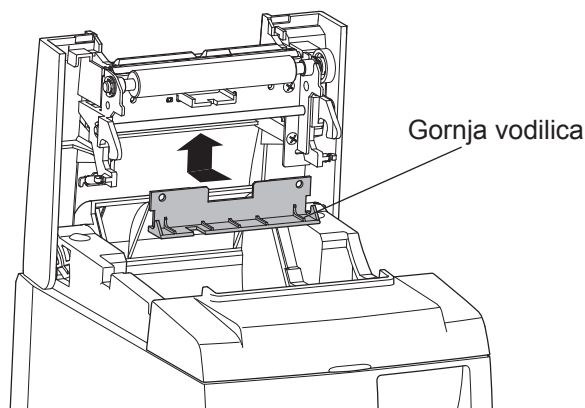
- gornja vodilica i dva vijka s prirubnicom
- nosač i dva vijka bez prirubnice

Prilikom postavljanja pisača u okomiti položaj potrebna je sljedeća dodatna oprema:

- gornja vodilica i dva vijka s prirubnicom
- četiri gumena podmetača

4-1. Pričvršćivanje gornje vodilice

- 1) Gurnite polugu za podizanje poklopca i podignite poklopac pisača.
- 2) Postavite gornju vodilicu na osovinu dok kukice na vodilici ne sjednu na mjesto.
- 3) Stegnite dva priložena vijka (M3x6 vijci s prirubnicom) da biste učvrstili gornju vodilicu na mjestu.



4-2. Ugrađivanje držača

- Držač se pričvršćuje na pisač pomoću priloženih vijaka te se postavlja na vijke ugrađene u zid.
- Vijci za ugrađivanje u zid nisu priloženi u paketu.
Koristite vijke dostupne u slobodnoj prodaji (promjera 4 mm) prikladne za materijal od kojeg je napravljen zid (drvo, čelična greda, beton itd.).
- Masa pisača, zajedno s rolom papira najvećeg promjera, iznosi približno 2,4 kg.
Vijci ugrađeni u zid moraju imati izdržljivost da podnesu teret od najmanje 12 kg (118 N).

Mjere opreza prilikom postavljanja

⚠ OPREZ

Ovo upozorenje označava informacije koje bi, ako se zanemare, mogle dovesti do ozljeda ili oštećenja imovine.

- *Ugrađivanje navedenih vijaka, kao i postavljanje pisača na zid povjerite isključivo kvalificiranom osoblju.*

Tvrtka Star nije odgovorna za nezgode ili ozljede koje bi mogle nastati kao posljedica neispravne instalacije, pogrešne uporabe ili preinaka.

Provjerite je li pisač sigurno postavljen na zid, posebno ako se postavlja na povišeno mjesto.

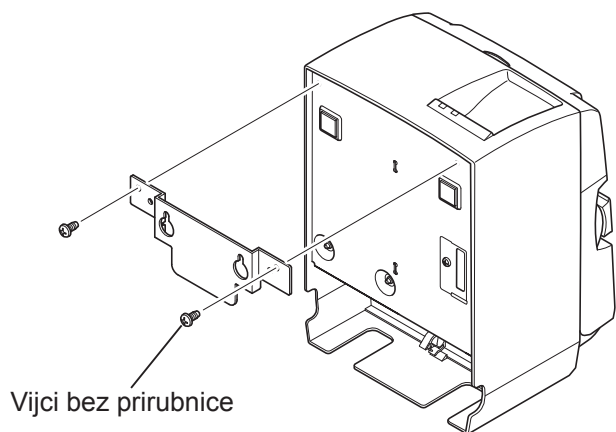
Ako pisač nije ispravno postavljen i padne, može doći do osobnih ozljeda ili oštećenja pisača.

- *Provjerite jesu li površina za montažu i vijci za ugradnju dovoljno čvrsti za postavljanje pisača..*

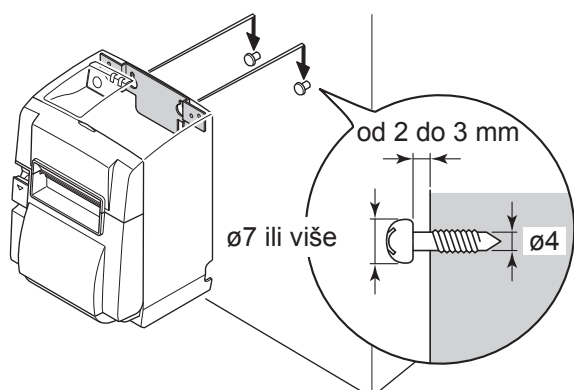
Dobro učvrstite pisač tako da se ne dogodi da padne zbog težine pisača i povezanih kabela.

U suprotnom može doći do ozbiljnih ozljeda ili oštećenja pisača.

- *Ne postavljajte pisač na nestabilno mjesto ili mjesto izloženo vibracijama i udarcima.
Ako pisač padne, može doći do ozbiljnih ozljeda ili oštećenja pisača.*
-



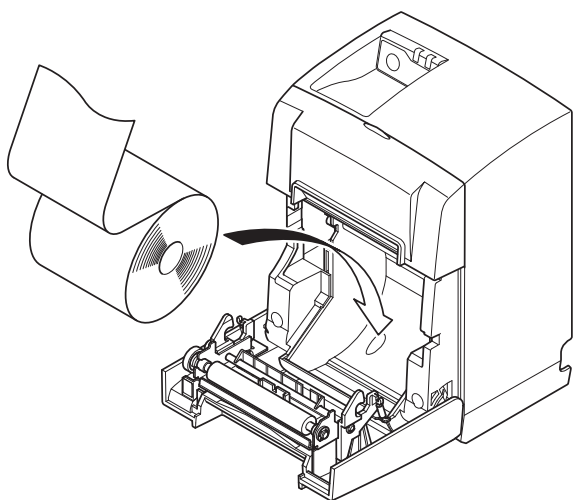
- (1) Ugradite nosač na pisač. Nakon toga stegnite dva priložena vijka da biste je učvrstili.



- (2) Postavite pisač na vijke i sl., primjerice na zid, a zatim ga povucite prema dolje da sjedne. Nakon postavljanja pisača na mjesto ponovno provjerite mogu li vijci ugrađeni u zid podnijeti težinu pisača.

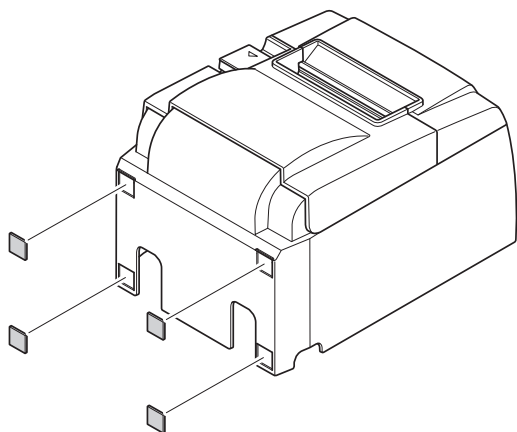
⚠ OPREZ

- Masa pisača, zajedno s rolom papira najvećeg promjera, iznosi približno 2,4 kg.
- Vijci ugrađeni u zid moraju imati izdržljivost da podnesu teret od najmanje 12 kg (118 N).

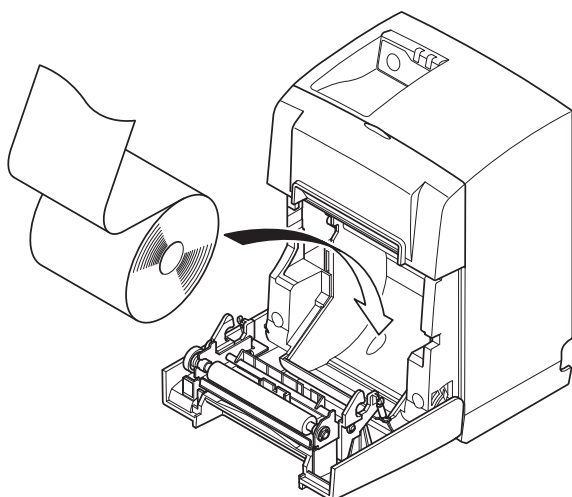


- (3) Povucite polugu za otvaranje poklopca i podignite poklopac pisača.
- (4) Umetnite rolu papira kao što je prikazano.

4-3. Pričvršćivanje gumenih podmetača



- (1) Pričvrstite četiri gumena podmetača na mjesta prikazana na slici. Pazite da prije stavljanja podmetača s njih uklonite bilo kakvu nečistoću.



- (2) Povucite polugu za otvaranje poklopca i podignite poklopac pisača.
- (3) Umetnite rolu papira kao što je prikazano.

Napomena: ovisno o obliku priključnice, pisač se ne može postaviti okomito ako se koristi paralelno sučelje.

5. Specifikacije termalnog papira u roli

Kada vam ponestane potrošnog materijala, nabavite ga u skladu s dolje navedenim specifikacijama.

5-1. Specifikacije za papir u roli

Termalni papir

Debljina: 65~85 μm (osim Mitsubishi HiTec F5041 i sl.)

Širina: 79,5 \pm 0,5 mm (57,5 \pm 0,5 mm kad se koristi držač role papira)

Vanjski promjer role: \varnothing 83 mm ili manje

Ukupna širina role papira: 80 $^{+0.5}$ mm ili (58 $^{+0.5}$ mm kad se koristi držač role papira)

Vanjski/unutarnji promjer jezgre

Vanjska jezgra **Unutarnja jezgra**

\varnothing 18 \pm 1 mm

\varnothing 12 \pm 1 mm

Površina ispisa: Vanjski rub role

Držanje pratećeg kraja: Papir u roli ili njegovu jezgru ne pričvršćujte pastom ili ljepilom.
Ne savijajte prateći kraj papira.

5-2. Preporučeni papir

- Napomena:** 1) Gustoća ispisa može varirati ovisno o vrsti papira u roli i radnom okruženju.
2) Čitač ili skener možda neće moći skenirati tiskani crtični kod ili znakove, ovisno o gustoći ispisa. Prije toga provjerite može li čitač ili skener ispravno skenirati.

Proizvođač	Naziv proizvoda	Obilježja kvalitete/uporaba	Debljina papira (μm)
Mitsubishi Paper Mills Limited	P220AG	normalna vrsta papira	65 (debljina)
	HP220A	papir visoke stabilnosti ispisa	65 (debljina)
	HP220AB-1	papir visoke stabilnosti ispisa	75 (debljina)
Mitsubishi HiTec Paper Flensburg GmbH	F5041	normalna vrsta papira	60 (debljina)
Oji Paper Co., Ltd.	PD150R	normalna vrsta papira	75 (debljina)
	PD160R	papir visoke stabilnosti ispisa	65/75 (debljina)
	PD450	normalna vrsta papira	65 (debljina)
Nippon Paper Industries	TF50KS-E2D	normalna vrsta papira	59 (debljina)
	TF60KS-E	normalna vrsta papira	75 (debljina)
Kanzaki Specialty Papers Inc. (KSP)	P320RB	dvobojni papir: crveno-crni	65 (debljina)
	P320BB	dvobojni papir: plavo-crni	65 (debljina)

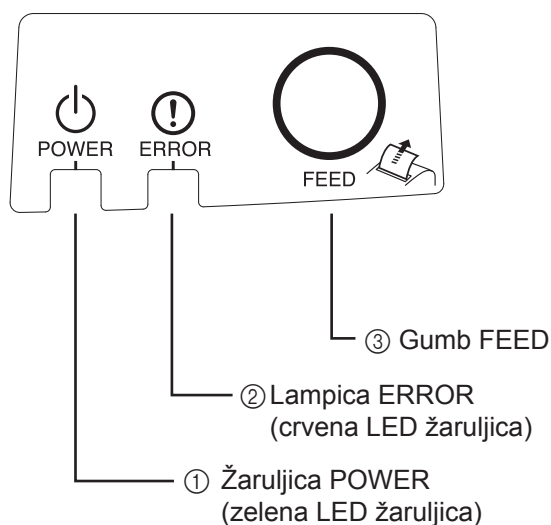
Napomena:

Informacije o preporučenom papiru potražite na sljedećoj adresi:

<http://www.star-m.jp/eng/dl/dl02.htm>

6. Upravljačka ploča i druge funkcije

6-1. Upravljačka ploča



- ① Žaruljica POWER (zelena LED žaruljica)
Svijetli kad je napajanje UKLJUČENO.

Važno:

Pisač nema prekidač za uključivanje/isključivanje. Nakon priključivanja kabela za napajanje na strujnu utičnicu napajanje pisača uključit će se kada se USB kabel priključi u uključeno računalo.

- ② Lampica ERROR (crvena LED žaruljica)
Označava različite pogreške u kombinaciji sa žaruljicom POWER.
- ③ Gumb FEED
Za uvlačenje papira u roli pritisnite gumb FEED.

6-2. Indikatorska žaruljica

1) Status pisača

Stanje	Žaruljica POWER	Žaruljica ERROR
Ispis	Svijetli	Ne svijetli
Spremno za ispis	Svijetli	Ne svijetli
Sustav je isključen	Ne svijetli	Ne svijetli
Pogreške	Pogledajte sljedeću stranicu.	Pogledajte sljedeću stranicu.

Napomena: Ovisno o tome koji se USB priključak koristi, možda će biti potrebno neko vrijeme da pisač prijeđe u isključeno stanje nakon isključivanja računala.

2) Pogreške s automatskim ispravljanjem

Opis pogreške	Žaruljica POWER	Žaruljica ERROR	Uvjeti ispravljanja
Otvoren je poklopac	Svijetli	Svijetli	Automatski se ispravlja nakon što se spusti poklopac pisača.
Odspojen kabel za napajanje	Treperi svakih 0,5 sekundi *1	Treperi svakih 0,5 sekundi *1	Automatski se ispravlja nakon priključivanja kabel za napajanje u strujnu utičnicu.
Visoka temperature glave	Treperi u razmacima od 0,5 sekundi	Ne svijetli	Automatski se ispravlja nakon što se ispisna glava ohladi.
Otkrivena je visoka temperatura ploče	Treperi u razmacima od 2 sekundi	Ne svijetli	Automatski se ispravlja nakon što se spusti poklopac pisača.

*1: Naizmjenično trepere žaruljice POWER i ERROR. Ako su se istovremeno dogodile VM i VCC pogreške napona, prikazuje se poruka da je kabel za napajanje odspojen čak i ako je kabel priključen u utičnicu. U takvim slučajevima odspojite kabel za napajanje iz utičnice, a zatim ga ponovno priključite. USB kabel priključite na računalo nakon njegova uključivanja.

3) Pogreške koje ne možete ispraviti

Opis pogreške	Žaruljica POWER	Žaruljica ERROR	Uvjeti ispravljanja
Pogreška termistora glave	Treperi u razmacima od 0,5 sekundi	Treperi u razmacima od 0,5 sekundi	Ispravljanje nije moguće
Pogreška termistora ploče	Treperi u razmacima od 2 sekundi	Treperi u razmacima od 2 sekundi	Ispravljanje nije moguće
Pogreška VM napona	Ne svijetli	Treperi u razmacima od 1 sekundi	Ispravljanje nije moguće
Pogreška VCC napona	Treperi u razmacima od 1 sekundi	Treperi u razmacima od 1 sekundi	Ispravljanje nije moguće
Pogreška nepostojane memorije	Treperi u razmacima od 0.25 sekundi	Treperi u razmacima od 0.25 sekundi	Ispravljanje nije moguće
USB pogreška	Treperi u razmacima od 5 sekundi	Treperi u razmacima od 5 sekundi	Ispravljanje nije moguće
Pogreška CPU-a	Ne svijetli	Ne svijetli	Ispravljanje nije moguće
Pogreška RAM-a	Ne svijetli	Svijetli	Ispravljanje nije moguće

Napomena: 1) U slučaju pogreške koju nije moguće ispraviti odmah ISKLJUČITE napajanje.

2) U slučaju pogreške koju nije moguće ispraviti, obratite se dobavljaču radi popravka.

4) Pogreška rezanja papira

Opis pogreške	Žaruljica POWER	Žaruljica ERROR	Uvjeti ispravljanja
Pogreška rezanja papira	Ne svijetli	Treperi u razmacima od 0.125 sekundi	Za verzije opreme 1.1 ili novije: Otvorite pokrov pisača. Uklonite uzrok (zaglavljani papir) pogreške i zatvorite pokrov pisača. Pisač će se potom ponovno pokrenuti. Za verzije opreme 1.0 ili ako se pisač ne može otvoriti radi blokade sjekača: Slijedite korake opisane u poglavlju 7-3.

Napomena: Ako se rezač ne vraća u početni položaj ili se ne pokreće, to će rezultirati pogreškom kod koje oporavak nije moguć.

5) Nema papira

Opis pogreške	Žaruljica POWER	Žaruljica ERROR	Uvjeti ispravljanja
Nema papira	Svijetli	Treperi u razmacima od 0,5 sekundi	Automatski se ispravlja stavljanjem nove role papira i zatvaranjem poklopca pisača.

6-3. Samoispis

Probni ispis

- 1) Provjerite je li računalo uključeno.
- 2) Provjerite je li kabel za napajanje pisača priključen u strujnu utičnicu.
- 3) Držeći pritisnut gumb FEED priključite USB kabel na računalo.

Započinje probni ispis. Ispisuju se broj verzije i postavke pisača.

Nakon što pisač počne ispisivati, pustite gumb FEED.

Kada automatski ispis bude dovršen, pisač će se vratiti u uobičajeni način rada.

```
*** TSP100IIU Ver1.0
Unit   : Cutter
        FEDCBA9876543210
<2>   000000000000000000
<4>   000000000000000000
<C>   000000000000000000
USB-ID : Disable
Class  : Printer
Cutter : Enable
```


7. Sprečavanje i otklanjanje zastoja papira

7-1. Sprečavanje zastoja papira

Papir se ne smije dirati dok ga pisač izbacuje, odnosno prije rezanja.

Pritiskanje i povlačenje papira dok ga pisač izbacuje može prouzročiti zastoj, neuspjelo rezanje ili problem s pomicanjem papira.

7-2. Vađenje zaglavljenog papira

Ako se papir zaglavi, uklonite ga na sljedeći način.

- (1) Odspojite kabel za napajanje i USB kabel.
- (2) Gurnite polugu prema sebi da biste otvorili poklopac pisača.
- (3) Izvadite zaglavljeni papir.

Napomena: da biste spriječili da se dijelovi, poput termalne glave ili gumenog valjka, oštete i deformiraju, ne vucite papir silom dok je poklopac pisača zatvoren.

- (4) Ispravite papir u roli i oprezno zatvorite poklopac pisača.

Napomena 1: provjerite je li papir postavljen ravno. Ako spustite poklopac pisača dok je papir nakrivljen, može doći do zaglavljivanja papira.

Napomena 2: blokirajte poklopac pisača tako da ga pritisnete s obje strane. Ne pokušajte ga zatvoriti pritiskanjem po sredini. Na taj način poklopac možda neće pravilno sjesti na mjesto.

- (5) Priključite kabel za napajanje u strujnu utičnicu, a zatim USB kabel priključite u uključeno računalo. Provjerite da ne svijetli LED žaruljica ERROR.

Napomena: dok svijetli žaruljica ERROR, pisač neće prihvatiti nijednu naredbu, kao npr. naredbu za ispis, stoga provjerite je li poklopac pisača ispravno zatvoren.

Simbol opreza



Te se oznake nalaze blizu termalne ispisne glave.

Neposredno nakon ispisa termalna ispisna glava vruća je, pa je nemojte dodirivati. Statički elektricitet može oštetiti termalnu ispisnu glavu. Da biste termalnu ispisnu glavu zaštitili od statičkog elektriciteta, nemojte je dodirivati.



Taj se simbol nalazi uz rezač.

Ne dirajte oštricu rezača jer biste mogli ozlijediti prste.

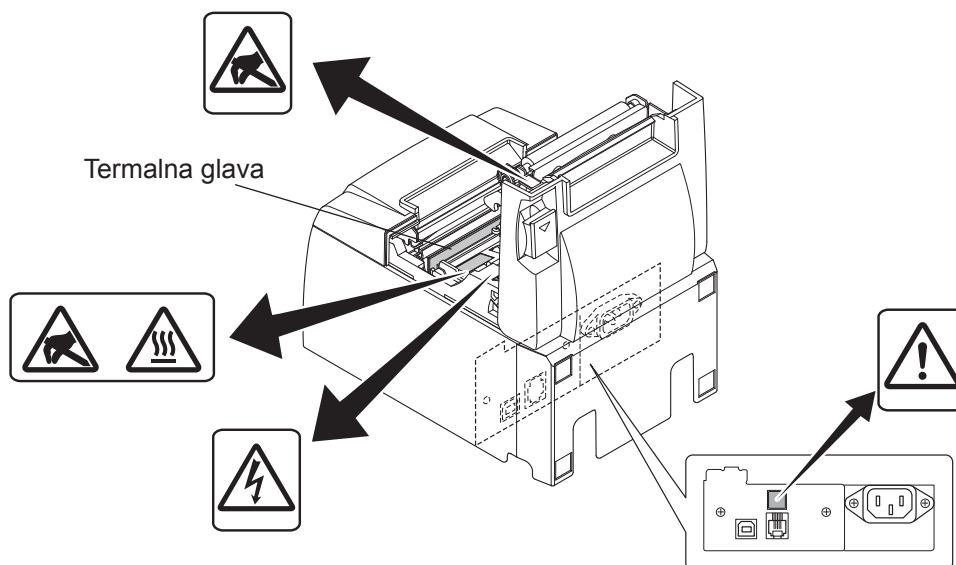


Taj se simbol nalazi uz priključnicu za periferne uređaje.

Ne priključujte je na telefonsku liniju.



Ta se naljepnica simbola ili žig simbola nalazi uz vijke koji učvršćuju kućište na zaštitnoj ploči. Kućište smije otvarati samo servisno osoblje. Samo servisno osoblje smije uklanjati te vijke. Područja visokog napona u kućištu mogu biti opasna.



7-3. Otpuštanje blokiranog rezača

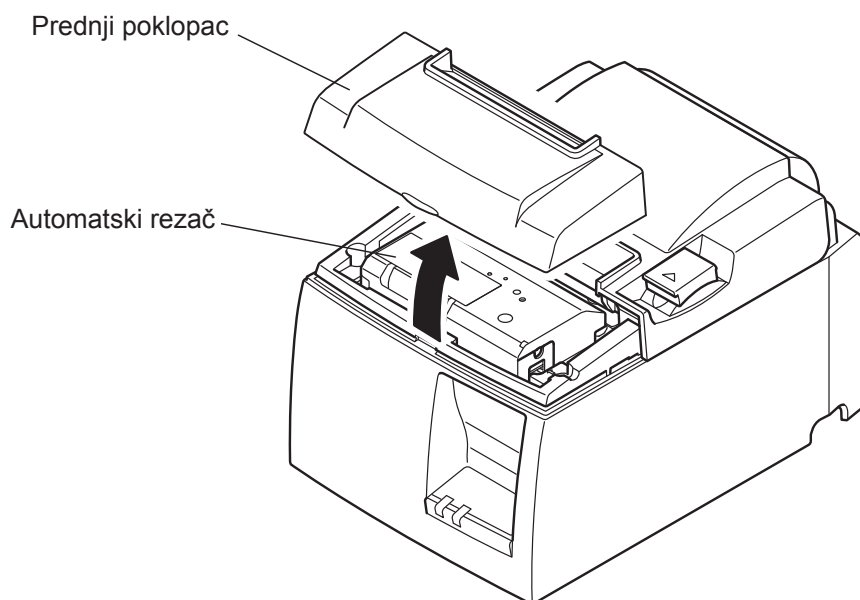
Ako se automatski rezač zaglavi, iskopčajte USB kabel i kabel napajanja kako biste isključili pisač. Zatim ponovo ukopčajte USB kabel i kabel napajanja kako biste uključili pisač.

Ako se zaglavljani rezač ne oslobodi pri ponovnom pokretanju pisača, slijedite dolje navedene korake.

⚠ UPOZORENJE

Rad s rezačem može biti opasan, stoga najprije isključite napajanje pisača.

- (1) Odspojite kabel za napajanje i USB kabel.
- (2) Uklonite prednji poklopac da biste mogli pristupiti rezaču.

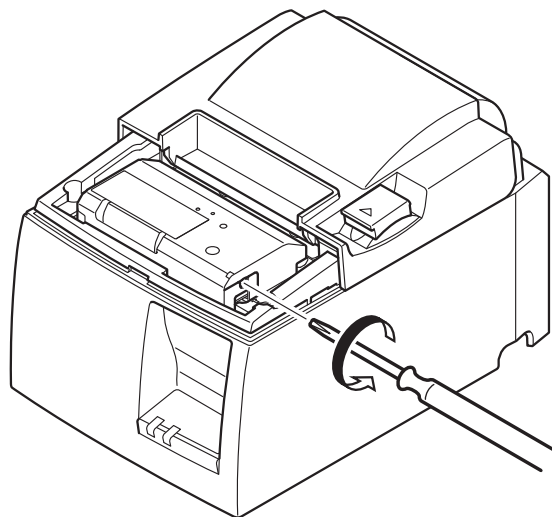


- (3) Uklonite zaglavljani papir.

OPREZ: pazite da prilikom uklanjanja zaglavljenog papira ne oštetite pisač. Budući da je termalna ispisna glava osobito osjetljiva, jako pazite da je ne dodirnete.

- (4) Umetnite križni odvijaè u otvor za ruèno podešavanje na boènoj strani rezaèa i okreæite ga u smjeru strelice prikazane desno dok se stražnji poklopac ne otvori.

OPREZ: Ako se poklopac pisaèa teško otvara, nemojte ga otvarati na silu. Obratite se prodavaèu u vezi popravka.



- (5) Uklonite poklopac pisaèa i zaglavljene papir te ponovo umetnite rolu.
(6) Vratite prednji poklopac na mjesto.

8. Redovito čišćenje

Ispisani znakovi mogu postati djelomično nejasni zbog nakupljene prašine i prljavštine od papira. Da do toga ne bi došlo, potrebno je redovito odstranjivati papirnu prašinu koja se nakupila u držaču papira i na dijelovima za transport papira te na površini termalne glave. Preporučujemo da takvo čišćenje obavljate jednom u šest mjeseci ili nakon milijun ispisanih redaka.

8-1. Čišćenje termalne glave

Za uklanjanje tamne papirne prašine koja se nakupila na površini termalne glave koristite pamučni štapić (ili meku krpu) navlažen u alkoholu (etanolu, metanolu ili izopropilnom alkoholu).

Napomena 1: termalna glava lako se može oštetiti, stoga je obrišite mekom krpom i pripazite da je ne ogrebetе.

Napomena 2: ne pokušavajte očistiti termalnu glavnu neposredno nakon ispisa jer je tada još vruća.

Napomena 3: pripazite da ne oštetite termalnu glavu statičkim elektricitetom koji može nastati uslijed čišćenja.

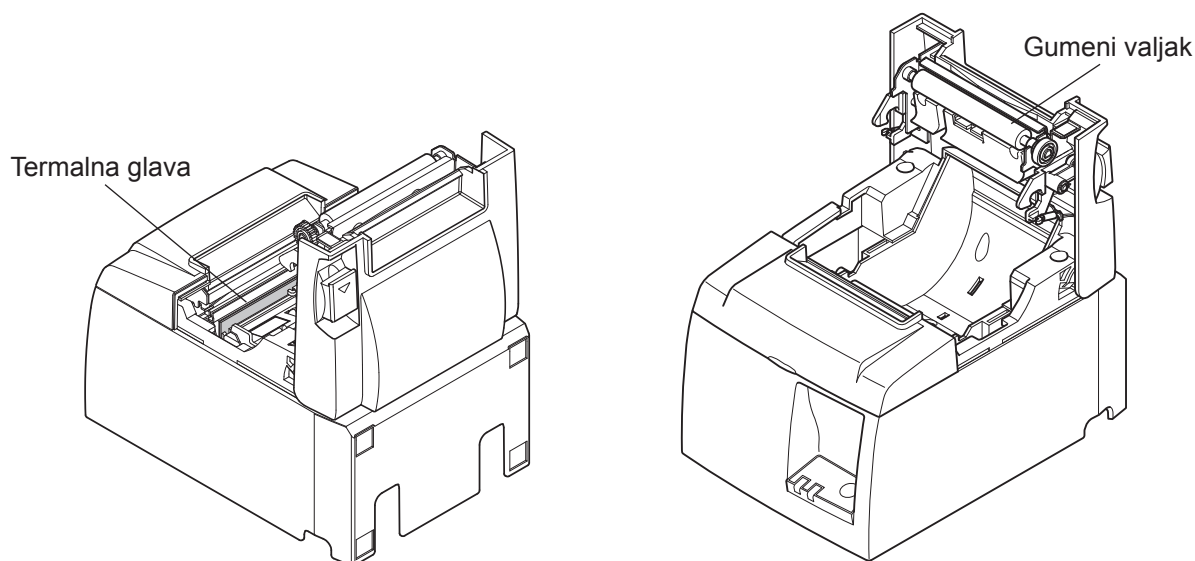
Napomena 4: pisač uključite tek nakon što je alkohol potpuno ispario.

8-2. Čišćenje gumenog valjka

Suhom, mekom krpom obrišite prašinu koja se nakupila na gumenom valjku. Zakrenite ploču da biste očistili cijelu površinu.

8-3. Čišćenje držača papira i okolnog područja

Na držaču papira uklonite prljavštinu, prašinu, čestice papira, ljepilo i sl.



9. Priključnica za periferne uređaje

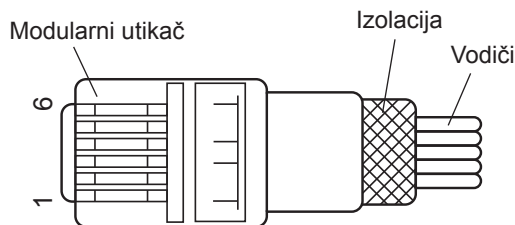
Priključnica za periferne uređaje služi za povezivanje perifernih uređaja kao što su blagajne i sl. Ne priključujte je na telefonsku liniju.

Koristite kabele koji ispunjavaju sljedeće specifikacije.

Priključnica za periferne uređaje

Br. nožice	Naziv signala	Funkcija	U/I smjer
1	FG	Uzemljenje	—
2	DRD1	Pogonski signal 1	Izlaz
3	+24 V	Napajanje pogona	Izlaz
4	+24 V	Napajanje pogona	Izlaz
5	DRD2	Pogonski signal 2	Izlaz
6	DRSNS	Senzorski signal	Ulaz

Modularni priključak

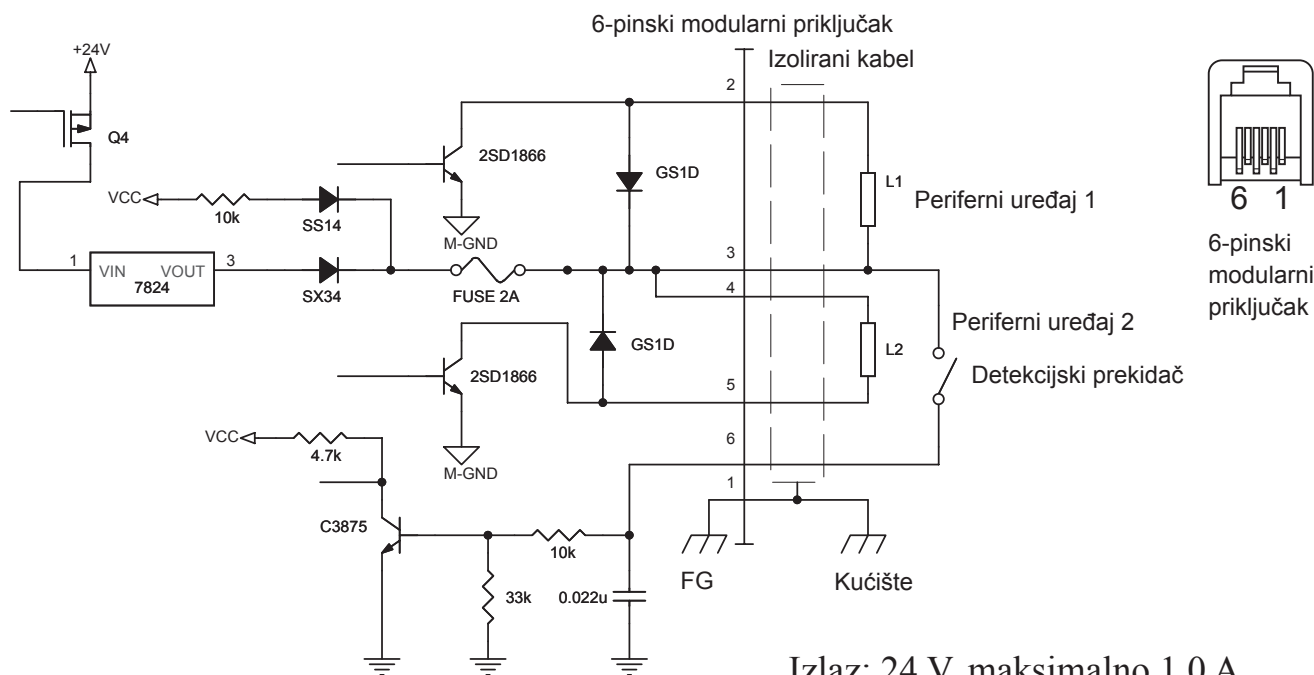


Proizvođač	Model
MOLEX	90075-0007
AMP	641337
FCI	B-66-4

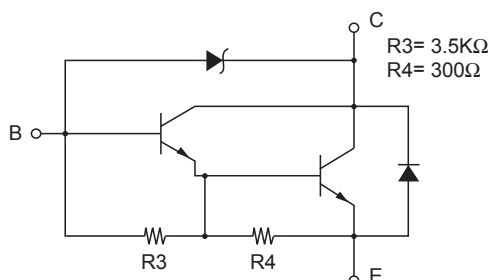
Napomena: oklopljenu paricu priključite na pin 1 (uzemljenje).

Pogonski sklop

Preporučena pogonska jedinica prikazana je dolje.



Referentna konfiguracija sklopa 2SD 1866



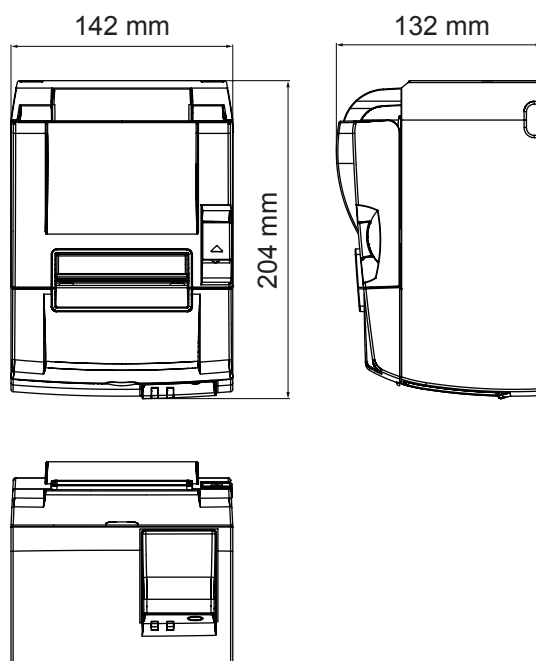
- Napomena:**
1. Periferne uređaje 1 i 2 nije moguće istovremeno pokretati. Da biste ih istovremeno pokretali, omjer radnog ciklusa postavite na 20% ili manje (bez vanjskog zujala).
 2. Sljedeće vanjsko zujalo dostupno je kao dodatna oprema.
Model vanjskog zujala: BU01-24-A
 3. Nikad ne koristite naredbu za vanjske zujalo ako povezujete neki drugi uređaj (kao što je blagajna) osim vanjskog zujala. Time bi se mogao oštetiti povezani uređaj i sklop pisača. Pojediniosti o naredbama pogledajte u zasebnom priručniku za programere.
 4. Status detekcijskog prekidača moguće je prepoznati prema naredbi statusa. Pojediniosti pogledajte u zasebnom priručniku za programere.
 5. Minimalan otpor zavojnica L1 i L2 iznosi 24 W.
 6. Apsolutni nazivni maksimum za diode D1 i D2 ($T_a = 25\text{ °C}$) iznosi:
Prosječna ispravljena struja $I_o = 1\text{ A}$
 7. Apsolutni nazivni maksimum za tranzistore TR1 i TR2 ($T_a = 25\text{ °C}$) iznosi:
Struja kolektora $I_c = 2,0\text{ A}$
 8. Kada pisač prijeđe u način spreman za ispis, isključuje se Q4 u pogonskom sklopu.
Stoga je napon za periferne uređaje VCC napon (približno 3,3 V).

10. Specifikacije

10-1. Opće specifikacije

- | | |
|------------------------|---|
| (1) Tehnologija ispisa | Izravan linijski termalni ispis |
| (2) Brzina ispisa | Maks. 1200 točaka/s (150 mm/s) |
| (3) Gustoća točaka | Standardnih 8 točaka/mm (203 dpi) |
| (4) Širina ispisa | Maks. 72 mm |
| (5) Papir u roli | Pojedinosti o preporučenim papirima u roli potražite u poglavlju 5.
Širina papira: 79,5±0,5 mm
57,5±0,5 mm kada se koristi držač role papira)
Promjer role: ø83 mm ili manje |
| (6) Ukupne dimenzije | 142 (Š) × 204 (D) × 132 (V) mm |
| (7) Masa | 1,72 kg (bez papira u roli) |
| (8) Buka, približno | 50 dB |

Napomena: gore navedena mjerenja buke dobivena su u skladu s uvjetima koje je uspostavila ova tvrtka. Mjerenja buke mogu se razlikovati ovisno o vrsti korištenog papira, vrsti ispisa i radnom okruženju.



10-2. Specifikacije automatskog rezača

- (1) Učestalost rezanja Maks. 20 rezova u minuti
- (2) Debljina papira 65~85 μm

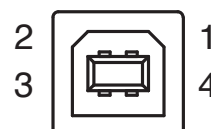
10-3. Sučelje

- (1) Specifikacije USB 2.0 pune brzine kompatibilan s klasom pisača i dobavljača
- (2) Priključak Tip B

Priključak tipa B:

DUSB-BRA42-T11(D2)-FA (proizvođač: DDK) ili ekvivalentan

Br. pina	Naziv signala	Funkcija
1	VBUS	USB pin za napajanje (+5V DC)
2	D -	Serijski datum -
3	D +	Serijski datum +
4	GND	Uzemljenje signala



10-4. Električna obilježja

- (1) Ulazni napon AC 100 - 240 V \pm 10%, 50/60 Hz
- (2) Potrošnja struje
 - Način isključenog sustava: pribl. 0.05 W u prosjeku
 - Način spremno za ispis pribl. 0,76 W u prosjeku
 - Neprekidan ispis ASCII znakova: oko 34 W

10-5. Uvjeti za okolinu

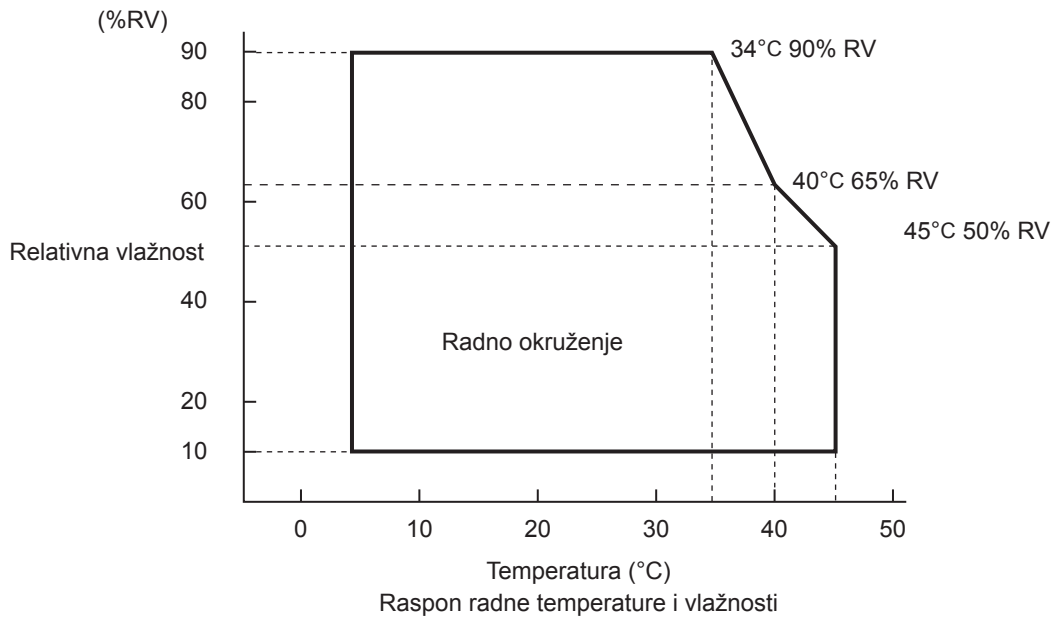
(1) Rad

Temperatura

od 5°C do 45°C

Vlažnost

10% do 90% (bez kondenzacije)



(2) Transport/skladištenje (osim papira)

Temperatura

od - 20 °C do 60 °C

Vlažnost

10% do 90% (bez kondenzacije)

10-6. Pouzdanost

- 1) Vijek trajanja Mehanka: 20 milijuna redaka
Glava: 100 milijuna impulsa, 100 km
(maksimalna prosječna fluktuacija otpora glave $\pm 15\%$)
Za dvobojni ispis 50 milijuna impulsa, 50 km
(maksimalna prosječna fluktuacija otpora glave $\pm 15\%$)
Automatski rezač: 1 milijun rezanja (uz debljinu papira od 65 do 85 μm)

<Uvjeti>

Prosječni omjer ispisa: 12.5%

Preporučeni termalni papir: 65 μm

- 2) Predviđen vijek trajanja: 60 milijuna redaka
Prosječni ciklus između kvarova (MCBF) definira se kao ukupni ciklus kvarova koji obuhvaća slučajne kvarove i kvarove uslijed trošenja koji nastaju prije isteka mehaničkog radnog vijeka od 20 milijuna redaka.
* Budući da mehanički vijek iznosi 20 milijuna redaka, MCBF od 60 milijuna redaka ne predstavlja korisni radni vijek.
- 3) Automatski rezač (vijek)
1 milijun rezanja (uz debljinu papira od 65 do 85 μm)
* Sve gore navedene vrijednosti vezane uz pouzdanost temelje se na upotrebi preporučenog termalnog papira. Pouzdanost se ne može jamčiti pri upotrebi termalnog papira koji se ne preporučuje.



**SPECIAL PRODUCTS DIVISION
STAR MICRONICS CO., LTD.**

536 Nanatsushinya, Shimizu-ku, Shizuoka,
424-0066 Japan
Tel: (int+81)-54-347-0112, Fax: (int+81)-54-347-0409

Please access the following URL
<http://www.star-m.jp/eng/dl/dl02.htm>
for the latest revision of the manual.

**OVERSEAS SUBSIDIARY COMPANIES
STAR MICRONICS AMERICA, INC.**

1150 King Georges Post Road, Edison, NJ 08837-3729 U.S.A.
Tel: (int+1)-732-623-5555, Fax: (int+1)-732-623-5590

STAR MICRONICS EUROPE LTD.

Star House, Peregrine Business Park, Gomm Road,
High Wycombe, Bucks, HP13 7DL, U.K.
Tel: (int+44)-1494-471111, Fax: (int+44)-1494-473333