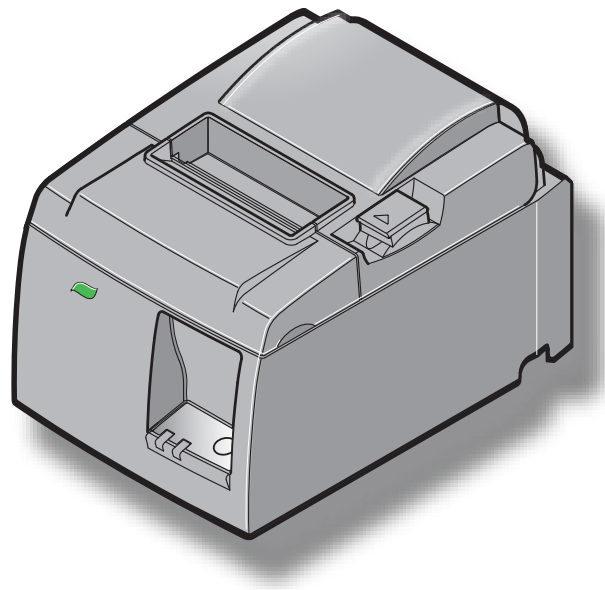


TSP100 
futurePRNT

硬體手冊



型號：TSP143IIU

商標公告

TSP100II: Star Micronics Co., Ltd.

注意事項

- 保留所有權利。未經STAR明確許可，禁止以任何形式複製本手冊的任何部分。
- 本手冊內容如有變更，恕不另行通知。
- 本公司已在印刷前竭盡全力確保本手冊內容的準確性。如果您發現任何錯誤，請向STAR反應，對此我們深表感謝。
- 儘管如此，對於本說明書中可能出現的錯誤，STAR不承擔任何責任。

目錄

1. 拆裝與安裝.....	1
1-1. 拆裝.....	1
1-2. 選擇印表機位置.....	2
1-3. 術語.....	3
2. 產品特色.....	4
2-1. 產品特色.....	4
2-2. 操作模式.....	4
3. 安裝.....	5
3-1. 連接電源線.....	5
3-2. 將 USB 連接線連接到印表機.....	6
3-3. 連接周邊裝置.....	7
3-4. 打開電源，然後關閉.....	8
3-5. 裝入紙卷.....	10
4. 安裝附件.....	14
4-1. 安裝上導板.....	14
4-2. 安裝固定板.....	15
4-3. 安裝橡膠腳墊.....	17
5. 感熱紙卷規格.....	18
5-1. 紙卷規格.....	18
5-2. 建議紙張.....	18
6. 控制面板和其他功能.....	19
6-1. 控制面板.....	19
6-2. 指示燈.....	19
6-3. 自我列印.....	21
7. 防止與清除卡紙.....	22
7-1. 防止卡紙.....	22
7-2. 清除卡紙.....	22
7-3. 鬆開被鎖定的切刀.....	24
8. 定期清潔.....	26
8-1. 清潔熱印頭.....	26
8-2. 清潔橡膠滾軸.....	26
8-3. 清潔紙張托架及週邊區域.....	26
9. 周邊裝置驅動電路.....	27
10. 規格.....	29
10-1. 一般規格.....	29
10-2. 自動切刀規格.....	30
10-3. 介面.....	30
10-4. 電子特性.....	30
10-5. 環境要求.....	31
10-6. 可靠度.....	32

請連結以下網址

<http://www.star-m.jp/eng/dl/dl02.htm>

以獲得本手冊的最新版本。

1. 拆裝與安裝

1-1. 拆裝

拆裝本機後，確認包裝內含所有必要附件。

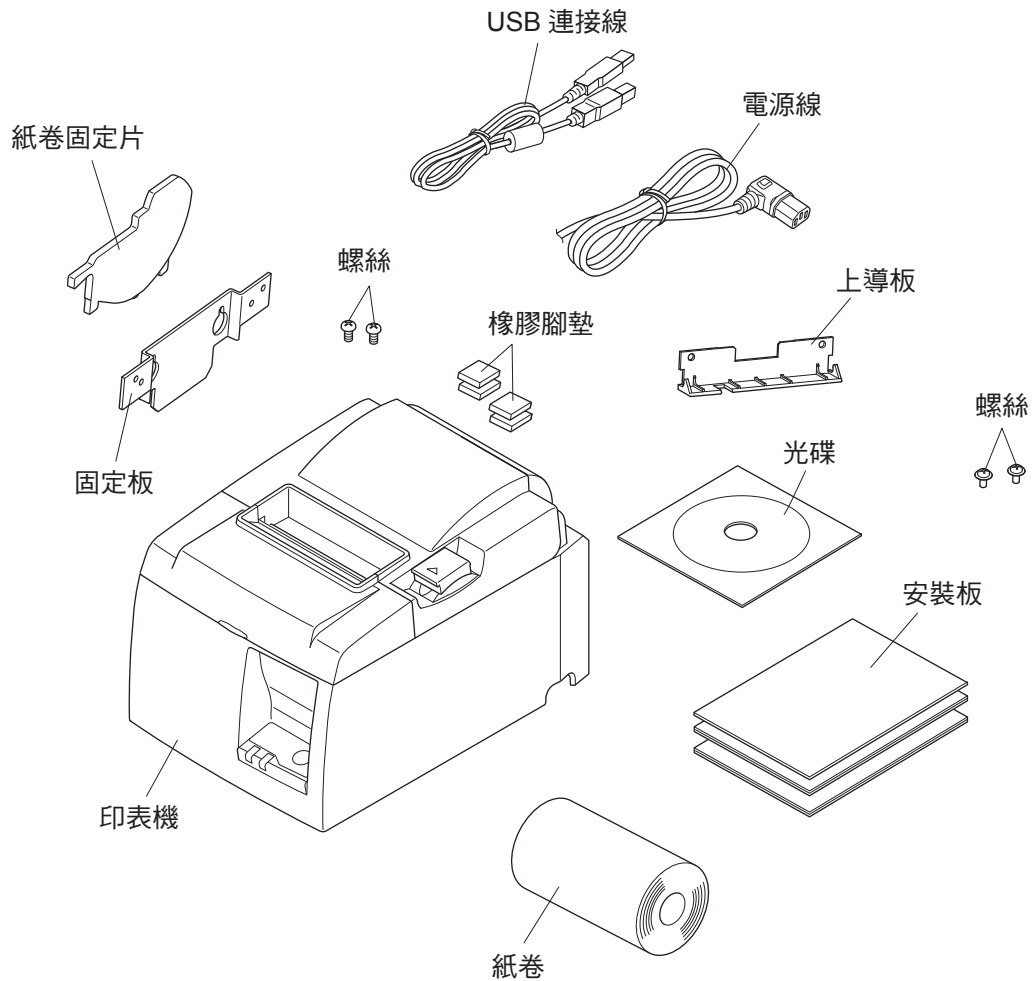


圖 1-1 拆裝

如果發現任何物件有遺漏，請聯絡您購買印表機的經銷商提供遺漏的部件。請保留原有紙盒與所有包裝材料，方便以後用來重新包裝和運送印表機。

1-2. 選擇印表機位置

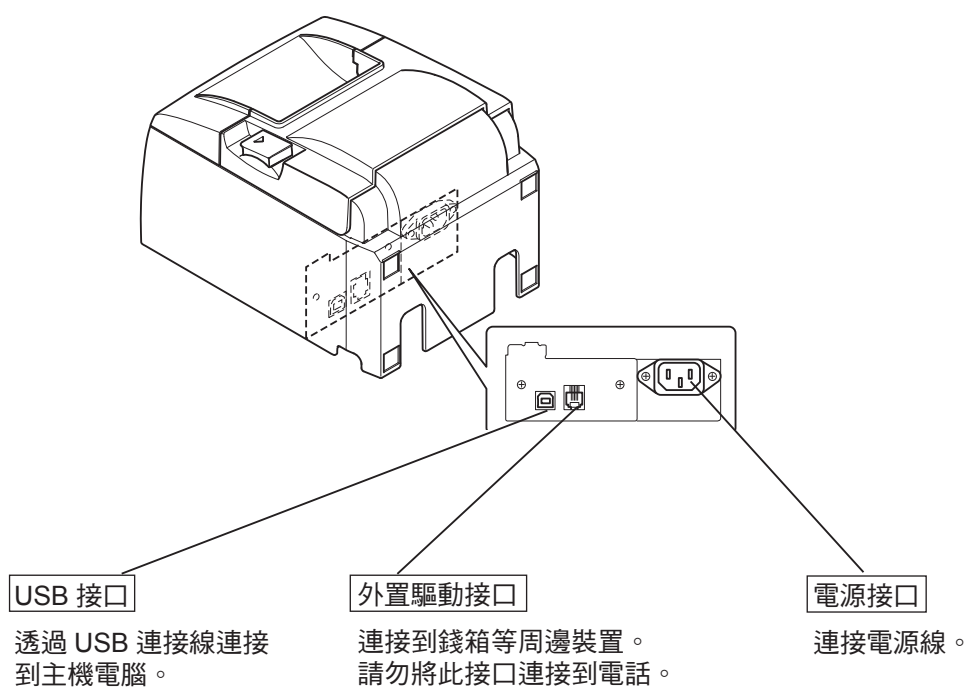
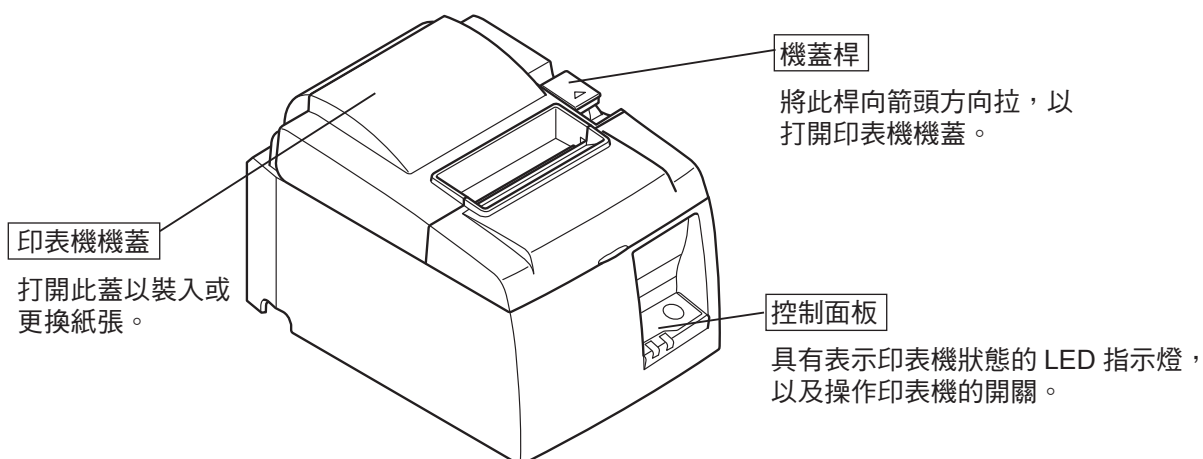
實際拆裝印表機之前，請花幾分鐘思考要在哪裡使用本機。操作時請記住以下事項。

- ✓ 選擇印表機不會受到震動的平穩表面。
- ✓ 您要連接電源的電源插座在附近且容易使用。
- ✓ 確認印表機和主機電腦距離很近，方便進行連接。
- ✓ 確認印表機沒有直接暴露於陽光下。
- ✓ 確認印表機遠離加熱器和其他極熱的來源。
- ✓ 確認週邊區域乾淨、乾燥、無灰塵。
- ✓ 確認印表機連接到穩定的電源插座。不可與影印機、冰箱或其他高功率電器連接同一電路。
- ✓ 確認您使用印表機的房間沒有太潮濕。
- ✓ 請依照當地法規處理印表機。
- ✓ 本裝置採用 DC 馬達與具有電子接點的開關。
避免在可能有矽氣揮發的環境中使用本裝置。

⚠ 警告

- ✓ 如果本設備冒出煙霧、發出異味或怪聲，請立即關機。請立即拔下設備插頭，並洽詢您的經銷商。
- ✓ 切勿嘗試自行維修本產品。不當維修可能具有危險性。
- ✓ 切勿拆卸或修改本產品。自行維修本產品可能會造成人身傷害、火災或觸電。

1-3. 術語



2. 產品特色

2-1. 產品特色

- 本印表機沒有配備電源開關。連接印表機的電腦開啟時，印表機就會開啟。
- 釋出紙張後，紙卷將回捲，以縮小紙張前緣的邊界，如此可減少用紙量。
- 透過小字體列印以減少用紙量。
- 當電腦進入待機或休眠模式，印表機會自動進入列印就緒模式或系統關閉模式，以減少耗電量。
- 印表機沒有列印時，在等待下一個列印工作期間，印表機會自動進入列印就緒模式以減少耗電量。
(但是，視電腦組態和連接環境而定，以上功能可能無法操作。)

2-2. 操作模式

• 系統關閉模式

電腦關閉時，印表機就會關閉。

此外，當電腦進入待機或休眠模式，印表機會進入系統關閉模式。(但是在這個情況下，印表機仍會繼續從電源接收極少量的電力。)

• 列印就緒模式

印表機沒有列印時，印表機會自動進入列印就緒模式以減少耗電量。

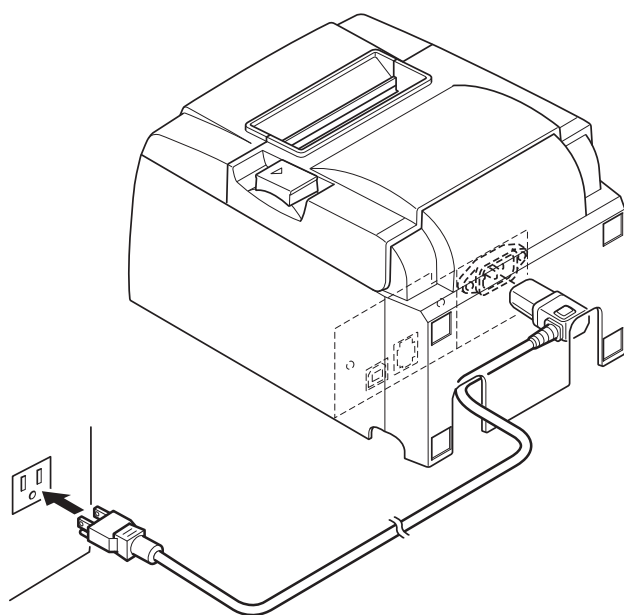
• 列印

印表機正在列印 (包括送入紙卷時)

3. 安裝

3-1. 連接電源線

- (1) 檢查印表機背面或底部的標籤，確認其電壓符合交流插座的電壓。也確認電源線的插頭符合交流插座。
- (2) 如果電源線沒有連接到印表機，將適當的端子插入印表機背面的交流入口。
- (3) 將電源線插入正確接地的交流插座。

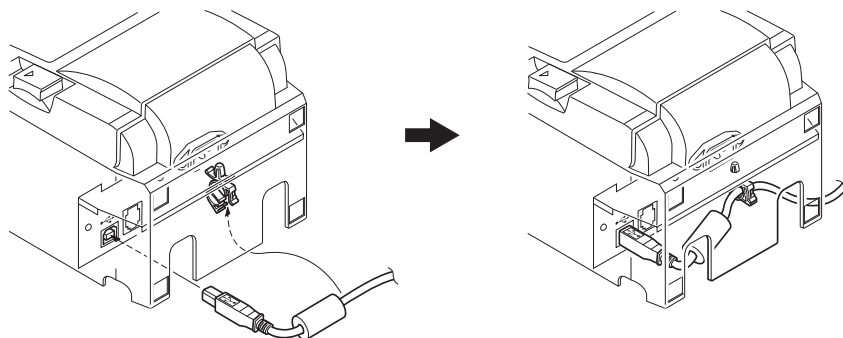


⚠ 注意

如果印表機底部標籤顯示的電壓與您所在地區的電壓不符，請立即聯絡您的經銷商。
如果您打算長時間不使用印表機，建議您將印表機插頭從電源插座拔下。因此，請將印表機安裝在容易使用的電源插座附近。

3-2. 將 USB 連接線連接到印表機

將連接線穿過連接線支架，如圖所示。然後，將 USB 介面連接線連接到印表機。



⚠ 關於 USB 連接的注意事項

- 1) 視設定和組態而定，印表機可能無法在某些電腦上正確運作，即使符合連接環境的條件。此外，透過 USB 集線器或 USB 擴充介面板連接，或使用家庭電腦或改裝電腦時，無法保證運作。
 - 2) 將 USB 連接線直接連接到電腦的 USB 連接埠。如果透過 USB 集線器或其他裝置連接印表機，印表機可能無法正確運作。
 - 3) 在啟動等操作的特定期間內，本印表機需要電流 100 mA/USB 連接埠或以上。如果電流少於 100 mA，以下裝置可能會故障。
 - 本印表機
 - 與電腦其他 USB 連接埠連接的裝置
-

3-3. 連接周邊裝置

您可以用模組插頭將印表機連接至周邊裝置。以下說明如何安裝鐵氧體磁芯及進行實際連接。有關需要的模組插頭類型，請參閱第 28 頁的“模組插頭”。請注意，本印表機沒有附帶模組插頭或電線，因此您可以自行挑選符合您需求的模組插頭。

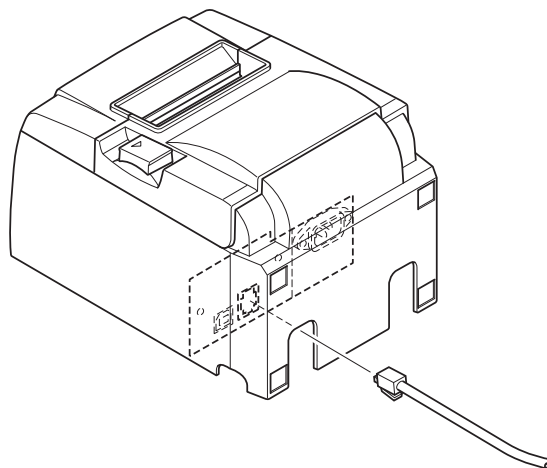
△ 注意

連接前，確認印表機電源已關閉並拔下交流插座上的插頭，而且電腦電源已關閉。

(1) 將外置驅動連接線連接至印表機後面板上的接口。

△ 注意

請勿將電話線連接至外置驅動接口。如果未能遵照此注意事項，可能會損壞印表機。此外，為了安全考量，如果外置驅動接口可能帶有外置電壓，請勿將接線連接至外置驅動接口。



3-4. 打開電源，然後關閉

重要：

本印表機沒有配備電源開關。

- 1) 若要開啟印表機，必須符合以下三個條件。
 - 電腦開啟。
 - 印表機電源線插入交流插座。
 - 將印表機透過 USB 連接線連接到電腦。
- 2) 如果印表機故障，請拔下電源線並斷開 USB 連接線以關閉印表機。

3-4-1. 打開電源（列印就緒模式）

打開電源的方式有兩種。

1) 手動打開電源

確認印表機電源線插入交流插座。

將 USB 連接線連接到電源打開的電腦的 USB 連接埠。連接 USB 連接線時，印表機開啟，且控制面板上的 POWER 指示燈會亮起。

2) 自動打開電源

確認印表機電源線插入交流插座。

確認將 USB 連接線連接到電源關閉的電腦的 USB 連接埠。電腦開啟時，印表機開啟，且控制面板上的 POWER 指示燈會亮起。

3-4-2. 關閉電源（系統關閉模式）

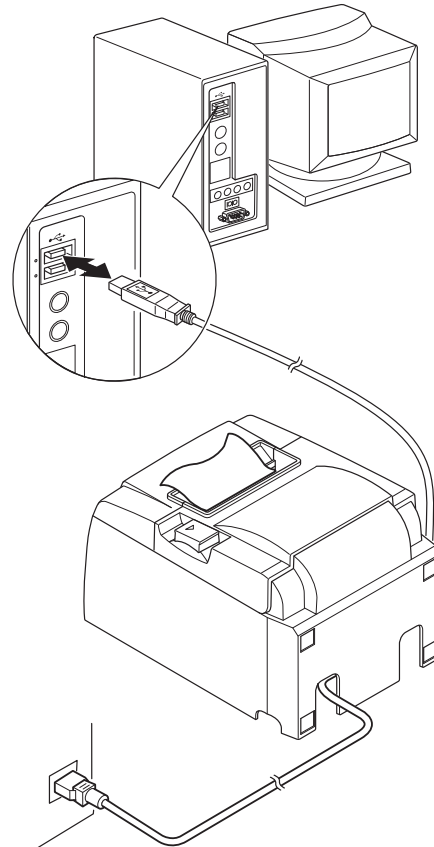
關閉電源的方式有兩種。

1) 手動關閉電源

拔下電源線並斷開 USB 連接線。

2) 自動關閉電源

關閉電腦。當電腦進入待機或休眠模式，印表機也會關閉。但是，印表機仍會繼續從電源接收極少量的電力。若要完全關閉印表機，請拔下電源線並斷開 USB 連接線。



△ 注意

- 視連接印表機的電腦而定，即使電腦關閉，印表機可能無法進入系統關閉模式。若要完全關閉印表機，請拔下電源線並斷開 USB 連接線。
 - 視使用的集線器類型而定，即使電腦關閉，印表機可能無法進入系統關閉模式。若要完全關閉印表機，請拔下電源線並斷開 USB 連接線。
-

△ 關於 USB 連接的注意事項

- 1) 視設定和組態而定，印表機可能無法在某些電腦上正確運作，即使符合連接環境的條件。此外，透過 USB 集線器或 USB 擴充介面板連接，或使用家庭電腦或改裝電腦時，無法保證運作。
 - 2) 將 USB 連接線直接連接到電腦的 USB 連接埠。如果透過 USB 集線器或其他裝置連接印表機，印表機可能無法正確運作。
 - 3) 在啟動等操作的特定期間內，本印表機需要電流 100 mA/USB 連接埠或以上。如果電流少於 100 mA，以下裝置可能會故障。
 - 本印表機
 - 與電腦其他 USB 連接埠連接的裝置
-

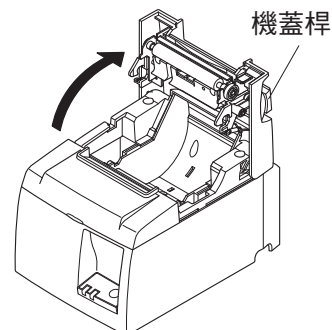
3-5. 裝入紙卷

3-5-1. 使用 79.5 mm 寬的紙卷

務必使用符合印表機規格的紙卷。

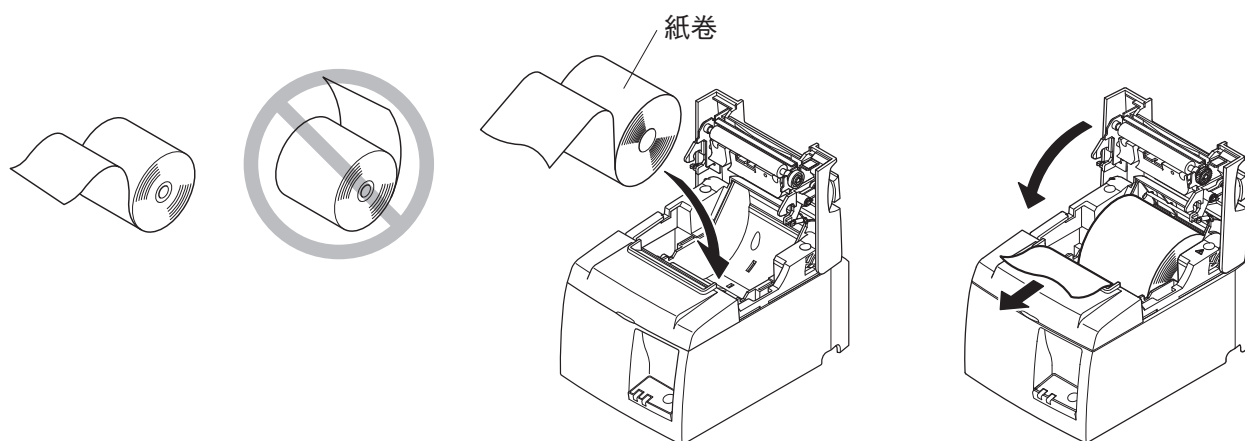
使用57.5 mm寬的紙卷時，如下頁所述安裝紙卷固定片。

- 1) 將機蓋桿往下推，打開印表機機蓋。
- 2) 看好紙卷的方向，將紙卷放入凹槽內，並朝自己的方向拉出一部分的紙。

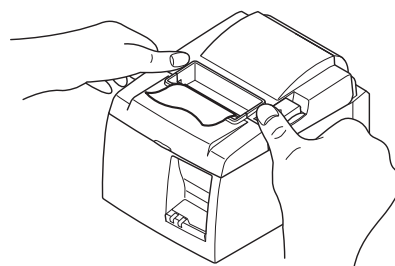


△ 注意

請勿傾斜拉出紙張末端，因為這樣可能會造成紙張卡住或歪斜。



- 3) 向下壓印表機機蓋的兩邊，關閉機蓋。
備註：確定印表機機蓋已關緊。
- 4) 如果在開啟電源後關閉印表機機蓋，切刀將自動運作，裁切紙張前端。

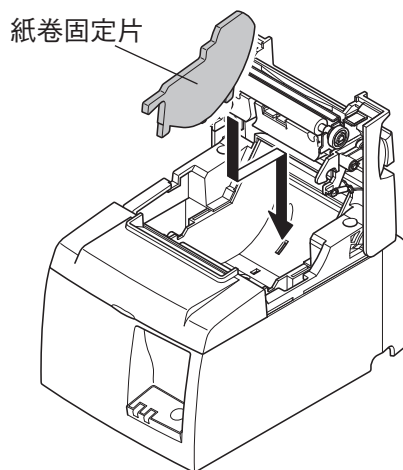


3-5-2. 使用 57.5 mm 寬的紙卷

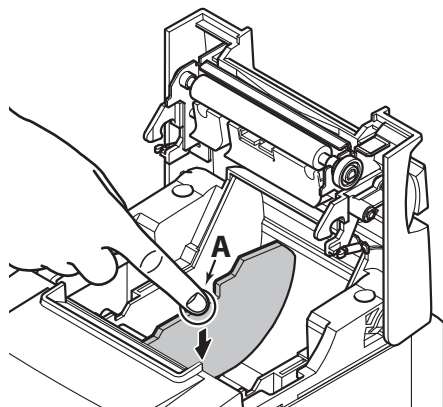
使用57.5 mm寬的紙卷時，將附帶的紙張導板安裝在印表機上。

若要變更有效列印寬度（紙卷寬度），請變更組態中的列印寬度設定。有關列印寬度的設定，請參閱光碟上位於“Documents”資料夾裡的軟體說明書。

- ① 將紙卷固定片插入裝置，確保沒有接觸到輔助滾軸，然後如圖所示將固定片插入插槽。



- ② 固定紙張導板，向下壓標有“A”的區域直至其發出喀嗒聲並入位。



備註：使用57.5 mm寬的紙卷後，不要改變至79.5 mm寬的紙卷。（因為這會造成部分列印頭直接與壓盤接觸，導致列印頭退化。）

注意符號



這些標識貼在熱敏打印頭附近。熱敏打印頭在剛剛打印結束時溫度很高，切勿觸摸。靜電會損壞熱敏打印頭。為了防止靜電對熱敏打印頭造成損壞，切勿觸摸。



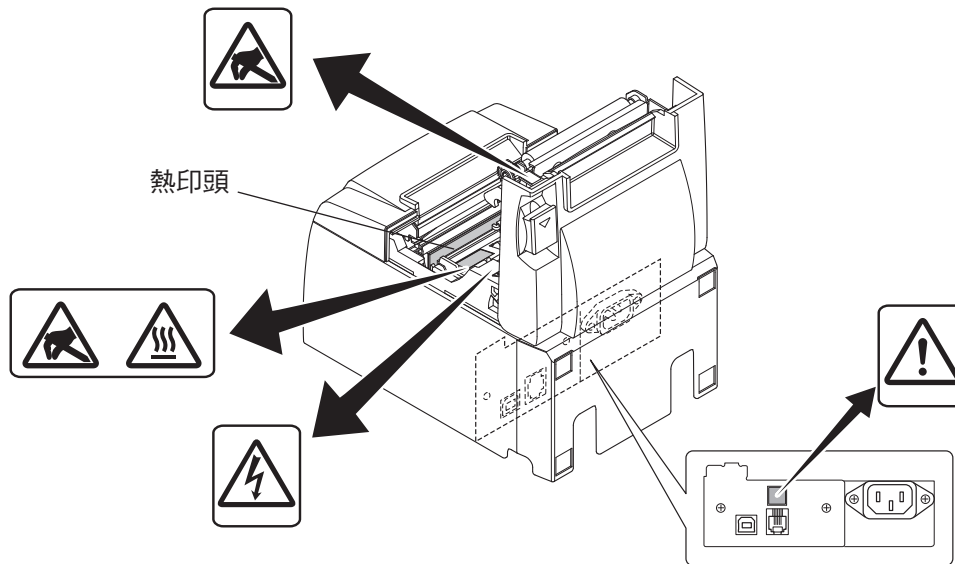
此符號貼于切紙刀旁。
切勿觸摸切紙刀，否則你的手指有可能受傷。



此符號貼于外部設備接口處。
切勿把它與電話相連。



此符號以標籤或刻印形式貼于固定外殼用螺絲或保護片處，除維修人員外任何人不得打開。非維修人員不得擰開這些螺絲。危險！此處為高電壓區。



警告

- 1) 不要觸摸切刀刀片。
 - 出紙口裡面裝有切刀。無論是列印尚在進行或已停止，都不要將手伸入裡面。
 - 更換紙張時可以打開印表機機蓋。但因為切刀刀片在印表機機蓋內側，請注意不要讓臉或手離切刀刀片太近。
- 2) 列印時及剛列印完熱印頭周圍會很燙。請不要觸摸，否則可能會被燙傷。
- 3) 如果產品產生煙霧、發出異味或者有異常噪音的話，請立即拔掉電源並與銷售商聯系。
- 4) 不要嘗試自行維修印表機。不正確維修印表機會產生危險。
- 5) 不要嘗試自行拆卸或修改印表機。錯誤變更會引起損壞。

△ 注意

- 1) 用手壓住印表機機蓋時，請勿操作機蓋桿。
 - 2) 當列印尚在進行或是操作自動切刀時，不要將機蓋桿往下推及打開印表機機蓋。
 - 3) 印表機機蓋關閉時，請勿推出紙張。
 - 4) 發熱元件和熱印頭驅動IC很容易損壞。不要以金屬物體、砂紙等觸摸它們。
 - 5) 如果用手觸摸，熱印頭髮熱元件變髒，列印品質可能會降低。不要觸摸熱印頭髮熱元件。
 - 6) 靜電存在著對熱印頭的驅動IC造成損壞的風險。切勿直接觸碰IC。
 - 7) 如果使用非建議紙張，無法保證列印品質及熱印頭的使用壽命。尤其是包含[Na⁺, K⁺, Cl⁻]的紙張可能會大大縮短熱印頭的使用壽命。請小心謹慎。
 - 8) 如果濕氣凝結在熱印頭前端表面等，不要操作印表機。
 - 9) 列印感熱紙可能帶電。如果印表機垂直放置或安裝在牆上，切割紙張可能會塞住印表機，而不會掉落。請注意，如果您使用儲存自由掉落紙張的堆紙機，可能會造成問題。
 - 10) 使用時，不要改變紙張寬度。熱印頭、橡膠滾軸及切刀的耗損度視紙張寬度而異。這樣可能造成列印或切刀裝置故障。
 - 11) 不要在印表機機蓋打開的情況下抓住機蓋來移動印表機。
 - 12) 不要用力拉扯連接的接口線、電源線，或錢箱線。若要拔下接頭，務必握住接頭的部分，不要對印表機的接頭施予過大的壓力。
 - 13) 如果印表機中斷，必須拔掉/插入USB連接線以重設。但是，每次拔掉/插入必須間隔5秒鐘或以上。間隔時間太短可能會造成故障。
 - 14) 請勿在列印期間關閉電腦或使電腦進入待機模式。
 - 15) 請勿拔掉使用中的電源線或USB連接線。
-

△ 使用自動切刀的注意事項

- 1) 如果切刀在故障後不能回到起始位置，先解決故障的原因；然後再將電源打開。
 - 2) 建議在列印區域末端至切割位置之間留出5 mm或更多的邊界。
 - 3) 切割時，不要試圖取出紙張，否則可能造成卡紙。
-

4. 安裝附件

將印表機安裝到牆上時，需要以下附件。

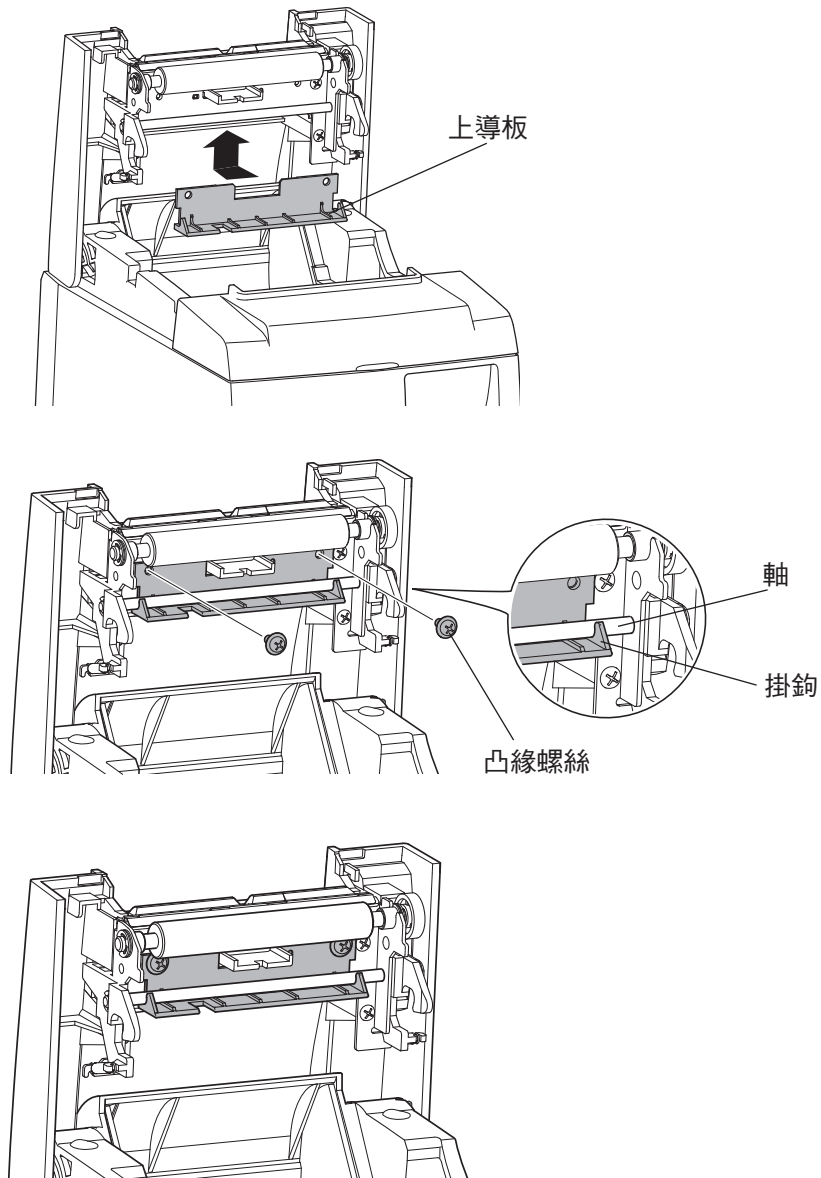
- 上導板和兩個凸緣螺絲
- 固定板和兩個無凸緣螺絲

垂直放置印表機時，需要以下附件。

- 上導板和兩個凸緣螺絲
- 四個橡膠腳墊

4-1. 安裝上導板

- 1) 將機蓋桿往下推，打開印表機機蓋。
- 2) 將上導板固定到軸上，直至導板上的掛鉤發出喀嗒聲並入位。
- 3) 旋緊附帶的兩個螺絲（M3x6凸緣螺絲）將上導板固定入位。



4-2. 安裝固定板

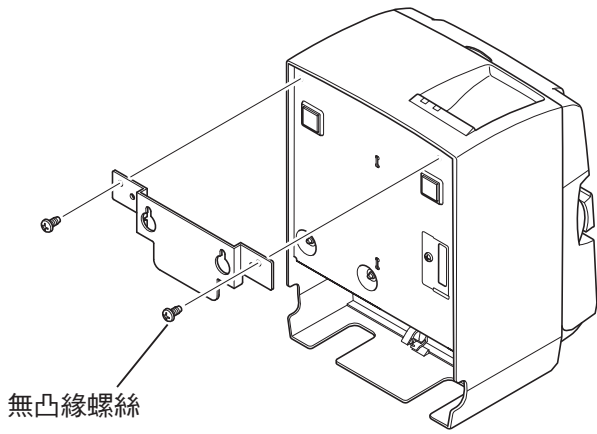
- 使用隨附的螺絲將固定板安裝到印表機，然後用螺絲將其固定在牆上。
- 附件中不包括牆上的螺絲。
使用適合牆壁材質（木質、鋼筋、水泥等）的市售螺絲（直徑4 mm）。
- 裝入最大直徑的紙卷時，印表機的重量約為2.4 kg。
固定在牆上的螺絲之剪切強度及抗拉出強度必須能夠承受至少12 Kgf（118 N）的力。

安裝注意事項

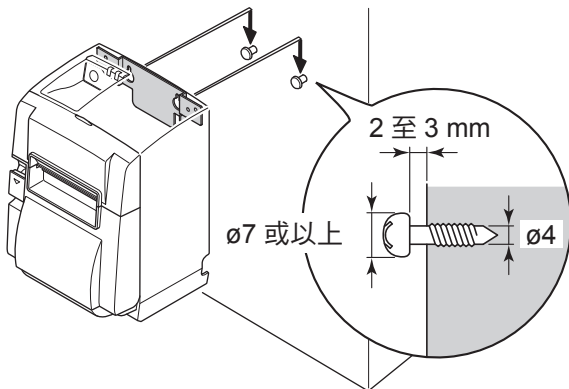
△ 注意

該注意表示若疏忽大意，可能會導致人身傷害或財產損失的資訊。

- 確保由專業維修技術人員在牆上安裝指定螺絲和印表機。
對於任何因非正確安裝、誤用和修改而造成的意外或傷害，Star 不負任何責任。
特別指出，在高處安裝印表機時，請確保印表機牢固地安裝在牆上。
如果印表機安裝不牢固，並使其墜落，可能會造成人身傷害或印表機損壞。
 - 安裝印表機時，請確保安裝表面與安裝螺絲有足夠的強度。
因為印表機的重量及其連接電纜可能會導致印表機墜落，因此請務必將印表機安裝牢固。
否則，可能會導致人身傷害或印表機損壞。
 - 請勿將印表機安裝在不穩固或受到震動和衝擊的位置。
如果印表機墜落，可能會導致人身傷害或印表機損壞。
-



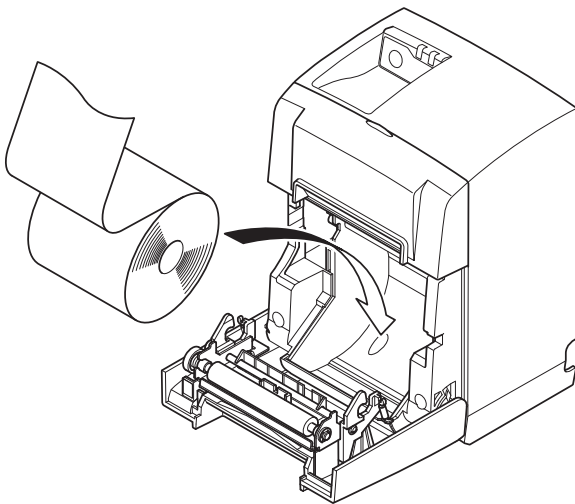
- (1) 在印表機上安裝固定板。旋緊兩個附帶的螺絲以牢固定位。



- (2) 用螺絲等將印表機固定在牆上，然後讓它向下滑以安裝定位。將印表機安裝入位後，請再次檢查牆上的螺絲，以確保它們能夠承受印表機的重量。

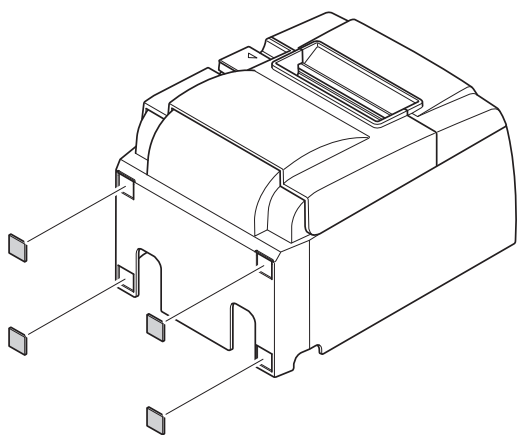
⚠ 注意

- 裝入最大直徑的紙卷時，印表機的重量約為 2.4 kg。
- 固定在牆上的螺絲之剪切強度及抗拉出強度必須能夠承受至少 12 Kgf (118 N) 的力。

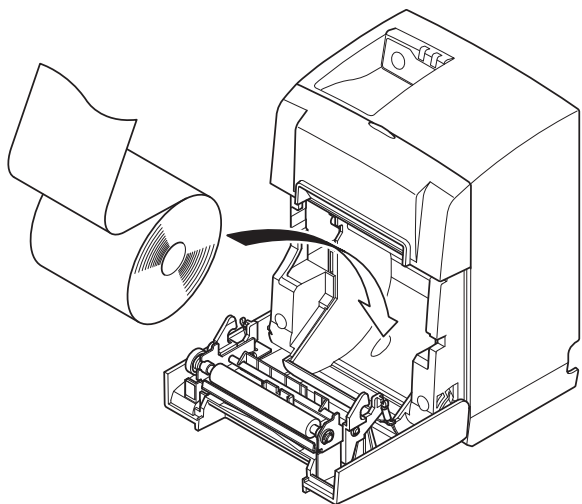


- (3) 將機蓋桿往下推，打開印表機機蓋。
- (4) 如圖所示插入紙卷。

4-3. 安裝橡膠腳墊



- (1) 將四個橡膠腳墊安裝到如圖所示的位置。安裝橡膠腳墊前，確保已完全擦掉任何髒污。



- (2) 將機蓋桿往下推，打開印表機機蓋。
- (3) 如圖所示插入紙卷。
備註：視接頭的形狀而定，使用平行接口時印表機可能無法垂直放置。

5. 感熱紙卷規格

耗材用完時，請使用以下規格的耗材。

5-1. 紙卷規格

感熱紙

厚度：65~85 μ m（不包括 Mitsubishi HiTec F5041 等）

寬度：79.5 \pm 0.5 mm（使用紙卷固定片時為 57.5 \pm 0.5 mm）

外紙卷直徑： ϕ 83 mm 或以下

使用的紙卷寬度：80 $^{+0.5}$ mm 或（使用紙卷固定片時為 58 $^{+0.5}$ mm）

芯管外徑 / 內徑

芯管外徑

ϕ 18 \pm 1 mm

芯管內徑

ϕ 12 \pm 1 mm

列印面： 紙卷外緣

紙張末端處理： 請勿使用漿糊或膠水黏貼紙卷或紙卷芯。
請勿摺疊紙張末端。

5-2. 建議紙張

備註： 1) 列印濃度可能因紙卷類型和操作環境而異。

2) 視列印濃度而定，讀卡機或掃描器可能無法掃描列印的條碼或字元。請先確定您的讀卡機或掃描器可以正確掃描。

製造商	產品名稱	品質特性 / 用途	紙張厚度 (μ m)
Mitsubishi Paper Mills Limited	P220AG	普通類型紙張	65 (厚度)
	HP220A	圖像穩定性高的紙張	65 (厚度)
	HP220AB-1	圖像穩定性高的紙張	75 (厚度)
Mitsubishi HiTec Paper Flensburg GmbH	F5041	普通類型紙張	60 (厚度)
Oji Paper Co., Ltd.	PD150R	普通類型紙張	75 (厚度)
	PD160R	圖像穩定性高的紙張	65/75 (厚度)
	PD450	普通類型紙張	65 (厚度)
Nippon Paper Industries	TF50KS-E2D	普通類型紙張	59 (厚度)
	TF60KS-E	普通類型紙張	75 (厚度)
Kanzaki Specialty Papers Inc. (KSP)	P320RB	2 色紙張：紅色和黑色	65 (厚度)
	P320BB	2 色紙張：藍色和黑色	65 (厚度)

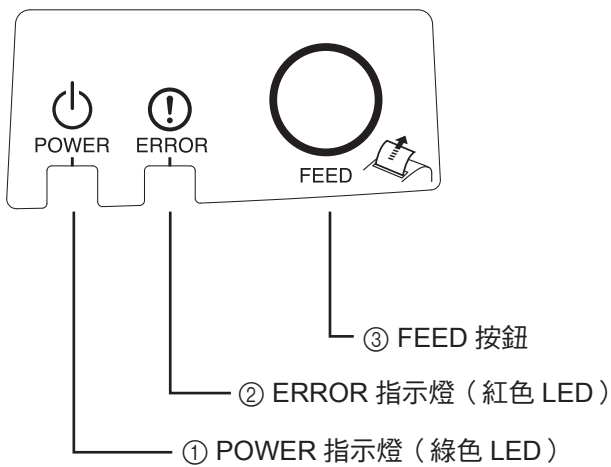
備註：

有關建議紙張的資訊，請連結以下網址。

<http://www.star-m.jp/eng/dl/dl02.htm>

6. 控制面板和其他功能

6-1. 控制面板



- ① POWER 指示燈 (綠色 LED)
電源打開時亮起。

重要：

本印表機沒有配備電源開關。電源線插入交流插座後，第一次將 USB 連接線連接到電源打開的電腦時，印表機電源將開啟。

- ② ERROR 指示燈 (紅色 LED)
與 POWER 指示燈一起顯示各種錯誤。
- ③ FEED 按鈕
按 FEED 按鈕送入紙卷。

6-2. 指示燈

1) 印表機狀態

狀態	POWER 指示燈	ERROR 指示燈
列印	亮起	熄滅
列印就緒	亮起	熄滅
系統關閉	熄滅	熄滅
錯誤	請參閱下頁。	請參閱下頁。

備註：視使用的 USB 連接埠而定，電腦關閉一會兒後，印表機才會進入系統關閉模式。

2) 可自動修復的錯誤

錯誤說明	POWER 指示燈	ERROR 指示燈	恢復條件
機蓋錯誤	亮起	亮起	印表機機蓋關閉後自動恢復。
電源線斷開錯誤	間隔 0.5 秒閃爍 *1	間隔 0.5 秒閃爍 *1	電源線插入交流插座後自動恢復。
列印頭高溫偵測	間隔 0.5 秒閃爍	熄滅	列印頭冷卻後自動恢復。
介面板高溫偵測	間隔 2 秒閃爍	熄滅	印表機機蓋關閉後自動恢復。

*1：POWER 和 ERROR 指示燈交替閃爍。如果同時發生 VM 和 VCC 電壓錯誤，即使電源線連接到插座，仍然會顯示電源線斷開錯誤。在這類情況下，請拔除插座上的電源線，然後重新連接。然後在電腦電源打開時連接 USB 連接線。

3) 無法修復的錯誤

錯誤說明	POWER 指示燈	ERROR 指示燈	恢復條件
列印頭熱阻器錯誤	間隔 0.5 秒閃爍	間隔 0.5 秒閃爍	無法修復
介面板熱阻器錯誤	間隔 2 秒閃爍	間隔 2 秒閃爍	無法修復
VM 電壓錯誤	熄滅	間隔 1 秒閃爍	無法修復
VCC 電壓錯誤	間隔 1 秒閃爍	間隔 1 秒閃爍	無法修復
非揮發性記憶體錯誤	間隔 0.25 秒閃爍	間隔 0.25 秒閃爍	無法修復
USB 錯誤	間隔 5 秒閃爍	間隔 5 秒閃爍	無法修復
CPU 錯誤	熄滅	熄滅	無法修復
RAM 錯誤	熄滅	亮起	無法修復

備註：1) 如果發生無法修復的錯誤，請立即關閉電源。

2) 如果發生無法修復的錯誤，請交給經銷商維修。

4) 切紙錯誤

錯誤說明	POWER 指示燈	ERROR 指示燈	恢復條件
切紙錯誤	熄滅	間隔 0.125 秒閃爍	韌體版本 1.1 或更新版本： 打開印表機機蓋。 排除發生故障的原因（卡紙），關閉印表機機蓋。 印表機恢復操作。 韌體版本 1.0 或印表機機蓋因切刀被上鎖而無法打開： 執行第 7-3 節中敘述的步驟。

備註：如果切刀無法回到起始位置或是沒有執行初始動作，將導致無法修復的錯誤。

5) 紙張不足錯誤

錯誤說明	POWER 指示燈	ERROR 指示燈	恢復條件
紙張不足錯誤	亮起	間隔 0.5 秒閃爍	放入新紙卷並關閉印表機機蓋時自動恢復。

6-3. 自我列印

測試列印

- 1) 確認電腦開啟。
- 2) 確認印表機電源線插入交流插座。
- 3) 按住FEED按鈕，同時將USB連接線連接到電腦。

開始測試列印。列印版本號碼和印表機設定。

印表機開始列印後，放開FEED按鈕。

測試列印完成後，印表機從普通模式啟動。

```
*** TSP100IIU Ver1.0
Unit   : Cutter
        FEDCBA9876543210
<2>    000000000000000000
<4>    000000000000000000
<c>    000000000000000000
USB-ID : Disable
Class  : Printer
Cutter : Enable
```


7. 防止與清除卡紙

7-1. 防止卡紙

當出紙時與切紙之前，不要觸摸紙張。

在出紙時，推或拉紙張可能造成卡紙、切紙失效或送紙失效等錯誤。

7-2. 清除卡紙

如卡紙情況出現，請按以下所述清除。

(1) 拔下電源線並斷開USB連接線。

(2) 將機蓋桿朝自己的方向往下推，打開印表機機蓋。

(3) 取出卡紙。

備註：若要防止如熱印頭或橡膠滾軸等部件損壞或變形，不要在印表機機蓋關閉時用力拉紙。

(4) 放好紙卷並拉直對齊，然後輕輕關閉印表機機蓋。

備註1：確認紙張拉直對齊。如果在紙卷歪斜時關上印表機機蓋，可能會造成卡紙。

備註2：將印表機機蓋的兩側向下壓，以鎖上印表機機蓋。不要壓下中央部分以關閉印表機機蓋。機蓋可能無法正常鎖定。

(5) 將電源線插入交流插座，並將USB連接線連接到電源打開的電腦。然後確定ERROR LED沒有亮起。

備註：如果ERROR LED亮起，印表機不會接受任何命令，如列印命令等，因此請確認印表機機蓋已正確鎖定。

注意符號



這些標識貼在熱敏打印頭附近。熱敏打印頭在剛剛打印結束時溫度很高，切勿觸摸。靜電會損壞熱敏打印頭。為了防止靜電對熱敏打印頭造成損壞，切勿觸摸。



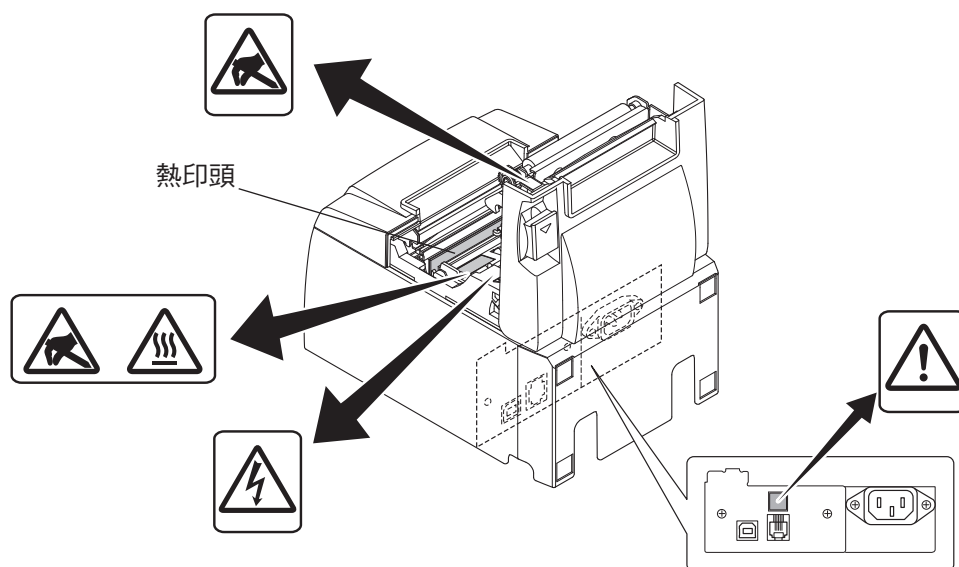
此符號貼于切紙刀旁。切勿觸摸切紙刀，否則妳的手指有可能受傷。



此符號貼于外部設備接口處。切勿把它與電話相連。



此符號以標籤或刻印形式貼于固定外殼用螺絲或保護片處，除維修人員外任何人不得打開。非維修人員不得擰開這些螺絲。危險！此處為高電壓區。



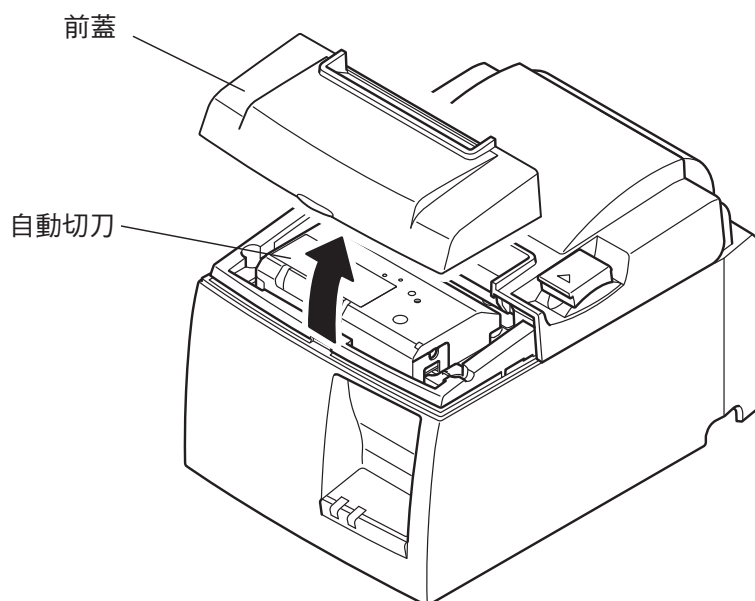
7-3. 鬆開被鎖定的切刀

如果自動切刀鎖定，請斷開 USB 連接線，並拔下電源線，以關閉印表機電源。然後重新接上 USB 連接線，並插上電源線，以開啟印表機電源。
如果重新啟動印表機沒有鬆開被上鎖的切紙刀，請按下所述調整：。

⚠ 警告

由於使用切刀可能具有危險性，因此務必先關閉印表機。

- (1) 拔下電源線並斷開 USB 連接線。
- (2) 取下前蓋使自動切刀露出。

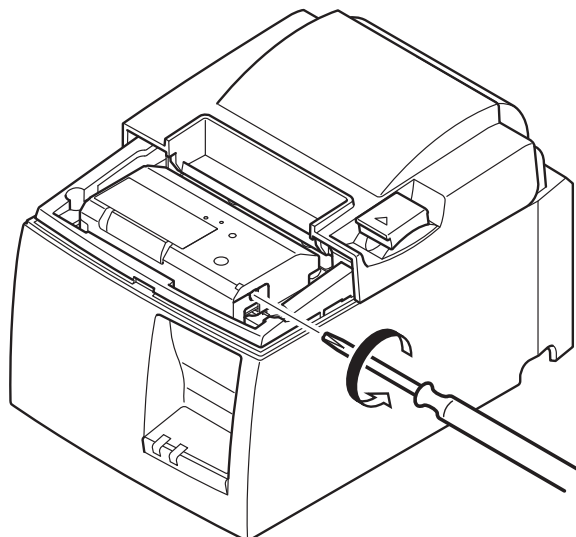


- (3) 取出任何卡紙。

注意：取出任何卡紙時，小心不要損壞印表機。
由於熱印頭非常敏感，請不要觸摸熱印頭。

- (4) 從切紙刀側面的手動操作孔中插入 Philips 品牌的鑿絲刀，按圖所示方向轉動鑿絲刀，直到後蓋打開。

注意：如果不易打開印表機機蓋，切勿強制打開印表機機蓋。請聯繫經銷商進行維修。



- (5) 打開印表機機蓋，取出任何卡紙，然後重新安裝紙卷。
- (6) 安裝前蓋。

8. 定期清潔

由於累積的紙粉及污垢，部分列印字元可能變得不清楚。若要防止這類問題發生，必須定期清除在紙張托架和輸紙部分及熱印頭表面上所聚集的紙粉。這類的清潔工作建議每六個月或列印一百萬行後執行一次。

8-1. 清潔熱印頭

若要清除累積在熱印頭表面上的黑紙粉，用棉布（或軟布）蘸酒精（乙醇、甲醇，或異丙醇）擦拭乾淨。

備註1：熱印頭很容易損壞，因此請用軟布清潔，小心不要刮壞。

備註2：不要試圖在剛列印完後清潔熱印頭，因為熱印頭會很燙熱。

備註3：請注意，清潔時產生的靜電可能存在損壞熱印頭的風險。

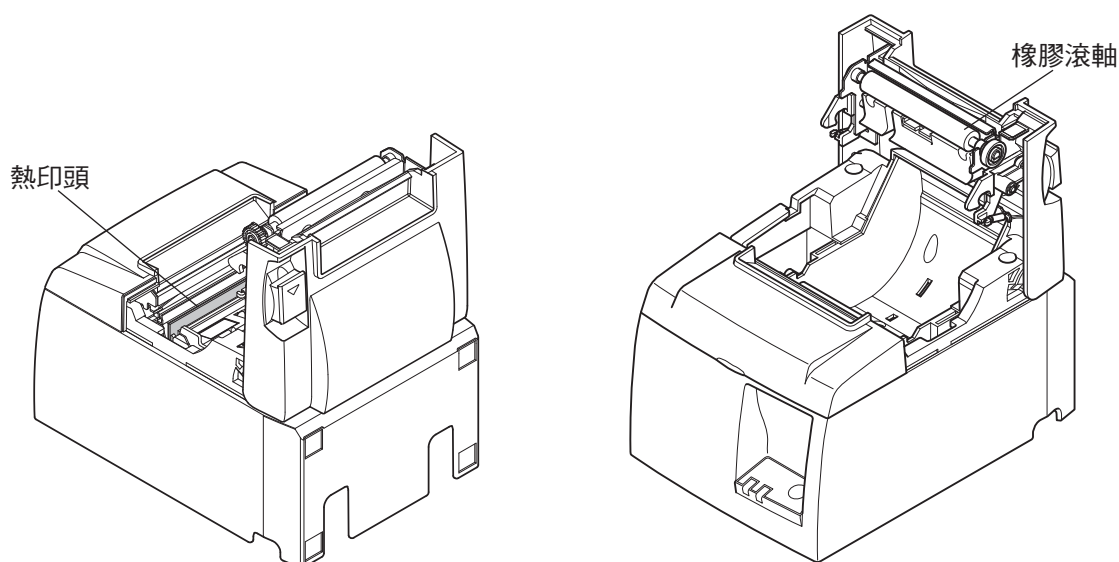
備註4：僅在酒精完全乾燥後打開電源。

8-2. 清潔橡膠滾軸

用乾燥的軟布擦去可能累積在橡膠滾軸上的灰塵。
旋轉壓盤以清潔整個表面。

8-3. 清潔紙張托架及週邊區域

清潔可能累積碎片、灰塵、紙張微粒、膠水等的紙張托架。

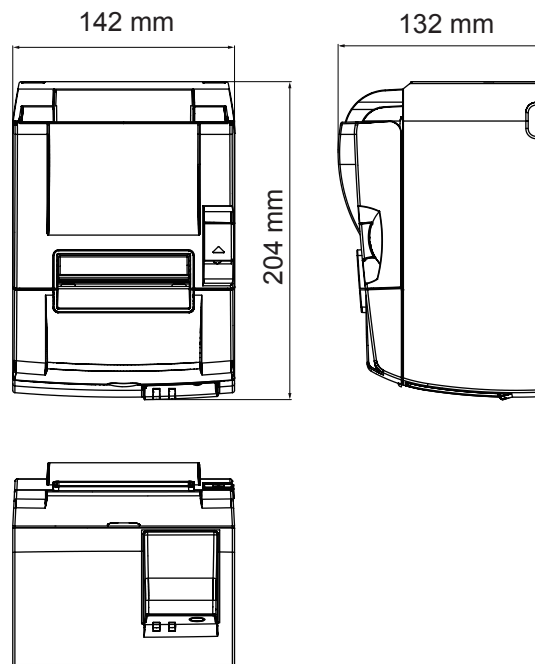


- 備註：
1. 周邊裝置 1 和 2 無法同時驅動。若要持續驅動周邊裝置，將工作週期比設定為 20% 或以下（不包括外部連接的蜂鳴器）。
 2. 可選購下列外部蜂鳴器。
外部蜂鳴器型號：BU01-24-A
 3. 如果連接外部蜂鳴器以外的裝置（如錢箱），切勿使用外部蜂鳴器命令。否則可能損壞連接的裝置與印表機電路。有關命令的詳細說明，請參閱單獨的操作手冊。
 4. 可以使用狀態命令查詢強制開關狀態。詳細說明，請參閱單獨的操作手冊。
 5. 線圈 L1 和 L2 的最小電阻是 24。
 6. 二極體 D1 和 D2 的絕對最大額定值（ $T_a = 25^\circ\text{C}$ ）為：
平均整流電流 $I_o = 1\text{A}$
 7. 晶體管 TR1 和 TR2 的絕對最大額定值（ $T_a = 25^\circ\text{C}$ ）為：
集電極電流 $I_c = 2.0\text{A}$
 8. 印表機進入列印就緒模式時，驅動電路中的 Q4 關閉。
因此，供應到周邊裝置的電壓為 VCC 電壓（約 3.3 V）。

10. 規格

10-1. 一般規格

- | | |
|----------|---|
| (1) 列印方法 | 直線熱感式列印 |
| (2) 列印速度 | 最快 1200 點 / 秒 (150 mm / 秒) |
| (3) 點密度 | 標準 8 點 / mm (203 dpi) |
| (4) 列印寬度 | 最多 72 mm |
| (5) 紙卷 | 有關建議紙卷的詳細說明，請參閱第 5 章。
紙張寬度：79.5±0.5 mm
(使用紙卷固定片時為 57.5±0.5 mm)
紙卷直徑：ø83 mm 或以下 |
| (6) 整體尺寸 | 142 (寬) × 204 (深) × 132 (高) mm |
| (7) 重量 | 1.72 kg (不含紙卷) |
| (8) 噪音約 | 50 dB |
- 備註：上述列出的噪音測量值是在本公司設定的條件下獲得的。噪音測量值可能會因使用的紙張類型、列印類型和作業環境而異。



10-2.自動切刀規格

- (1) 切割頻率 每分鐘最多 20 次
- (2) 紙張厚度 65~85 μm

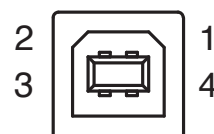
10-3.介面

- (1) 規格 USB 2.0 全速
 印表機等級和供應商等級相容
- (2) 接口 B 型

B 型接口：

DUSB-BRA42-T11(D2)-FA (製造商：DDK) 或相等

腳號	訊號名稱	功能
1	VBUS	USB 電源接腳 (+5V DC)
2	D -	序列資料 -
3	D +	序列資料 +
4	GND	訊號接地

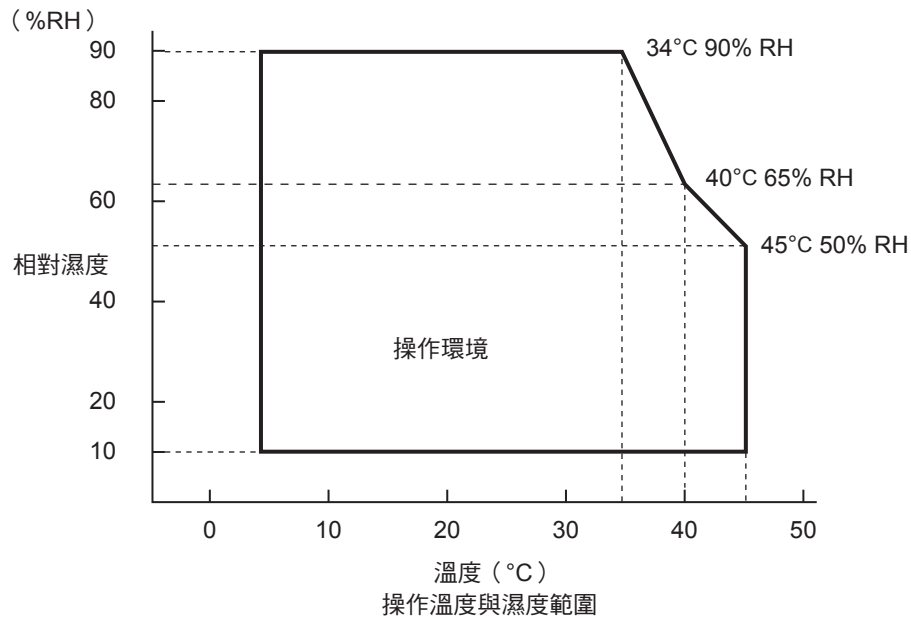


10-4.電子特性

- (1) 輸入電壓 AC 100 - 240 V \pm 10% , 50/60 Hz
- (2) 電流消耗
 - 系統關閉模式： 平均約 0.05 W
 - 列印就緒模式： 平均約 0.76 W
 - ASCII 字元連續列印： 約 34 W

10-5.環境要求

- (1) 操作
溫度 5°C 至 45°C
濕度 10% 至 90% RH (無冷凝)



- (2) 輸送 / 存放 (紙張除外)
溫度 -20°C 至 60°C
濕度 10% 至 90% RH (無冷凝)

10-6. 可靠度

- 1) 壽命
- | | |
|-------|---|
| 機械： | 20 百萬行 |
| 列印頭： | 100 百萬脈衝，100 km ($\pm 15\%$ 最大平均列印頭阻抗波動)
2 色列印時，50 百萬脈衝，50 km ($\pm 15\%$ 最大平均列印頭
阻抗波動) |
| 自動切刀： | 1 百萬次 (紙張厚度為 65 至 85 μm 之間) |

< 條件 >

平均列印速率： 12.5%

建議的感熱紙： 65 μm

- 2) MCBF：60 百萬行
平均故障間隔週期數 (MCBF) 定義為整個故障週期，包括印表機機械壽命達到 20 百萬行前發生的偶發故障或磨損失效。
- * 機械維持在 20 百萬行時，MCBF 為 60 百萬行不表示其使用壽命。
- 3) 自動切刀 (壽命)
1 百萬次 (紙張厚度為 65 至 85 μm 之間)
- * 上述所有可靠度值是以使用建議感熱紙為基礎。使用非建議的感熱紙無法保證可靠度。



**SPECIAL PRODUCTS DIVISION
STAR MICRONICS CO., LTD.**

536 Nanatsushinya, Shimizu-ku, Shizuoka,
424-0066 Japan
Tel: (int+81)-54-347-0112, Fax: (int+81)-54-347-0409

Please access the following URL
<http://www.star-m.jp/eng/dl/dl02.htm>
for the latest revision of the manual.

**OVERSEAS SUBSIDIARY COMPANIES
STAR MICRONICS AMERICA, INC.**

1150 King Georges Post Road, Edison, NJ 08837-3729 U.S.A.
Tel: (int+1)-732-623-5555, Fax: (int+1)-732-623-5590

STAR MICRONICS EUROPE LTD.

Star House, Peregrine Business Park, Gomm Road,
High Wycombe, Bucks, HP13 7DL, U.K.
Tel: (int+44)-1494-471111, Fax: (int+44)-1494-473333