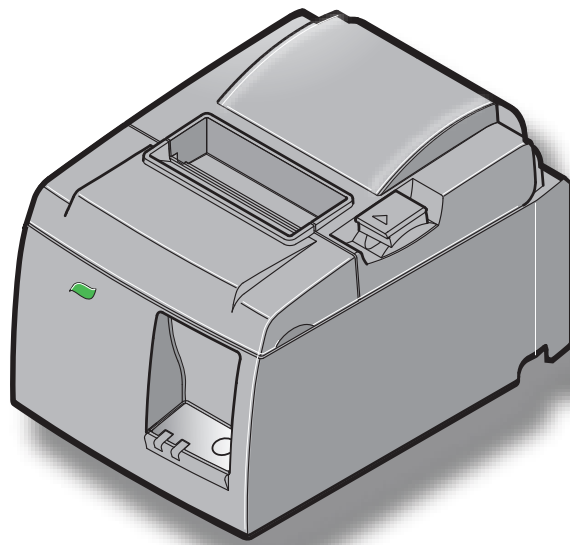


TSP100 
futurePRNT

硬件手册



型号：TSP143IIU

商标鸣谢

TSP100II: 斯大精密有限公司

注意

- 版权所有。未经 STAR 明确许可，不得以任何形式对该手册的任何部分进行复制。
- 该手册的内容如有变更，恕不另行通知。
- 我们尽量确保印刷时该手册内容的准确性。然而，如发现任何错误，请指出。
- 尽管如此，STAR 依然不担保该手册中的任何错误。

目录

1. 开箱和安装.....	1
1-1. 开箱.....	1
1-2. 安放打印机.....	2
1-3. 术语.....	3
2. 产品功能.....	4
2-1. 产品功能.....	4
2-2. 操作模式.....	4
3. 安装.....	5
3-1. 连接电源线.....	5
3-2. 将 USB 电缆连接到打印机.....	6
3-3. 连接外设.....	7
3-4. 打开电源和关闭电源.....	8
3-5. 装入纸卷.....	10
4. 安装附件.....	14
4-1. 安装上部板.....	14
4-2. 安装支架板.....	15
4-3. 安装橡胶脚.....	17
5. 热敏卷纸规格.....	18
5-1. 卷纸规格.....	18
5-2. 推荐的纸张.....	18
6. 控制面板和其它功能.....	19
6-1. 控制面板.....	19
6-2. 指示灯.....	19
6-3. 自检打印.....	21
7. 防止和清除卡纸.....	22
7-1. 防止卡纸.....	22
7-2. 清除卡纸.....	22
7-3. 松开锁定的切刀.....	24
8. 定期清洁.....	26
8-1. 清洁热敏打印头.....	26
8-2. 清洁橡胶辊.....	26
8-3. 清洁夹纸器和周边区域.....	26
9. 外设驱动电路.....	27
10. 规格.....	29
10-1. 一般规格.....	29
10-2. 自动切刀规格.....	30
10-3. 接口.....	30
10-4. 电气特征.....	30
10-5. 环境要求.....	31
10-6. 可靠性.....	32

请访问以下 URL

<http://www.star-m.jp/eng/dl/dl02.htm>

以获取手册的最新修订版。

1. 开箱和安装

1-1. 开箱

打开打印机的包装箱后，请确认包装中是否包含了所有必要的附件。

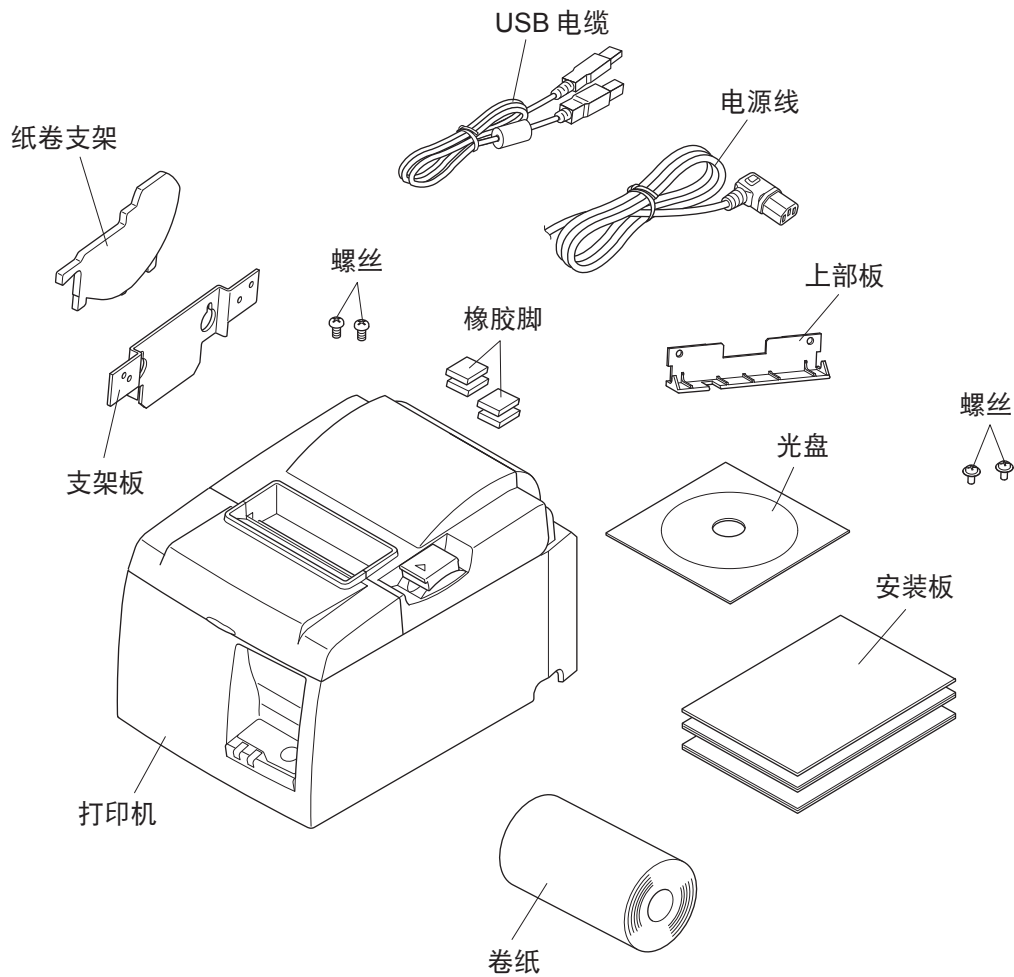


图 1-1 开箱

如果缺少某些部件，请与提供打印机的销售商联系并索要丢失部分。注意保留原包装箱和包装材料，以备以后万一需要重新包装、运输时使用。

1-2. 安放打印机

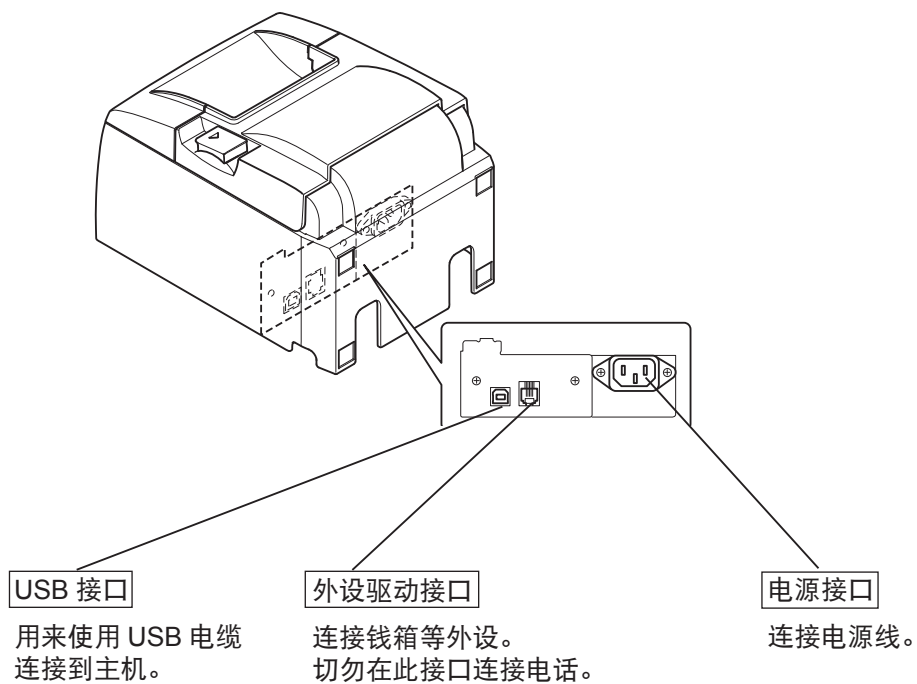
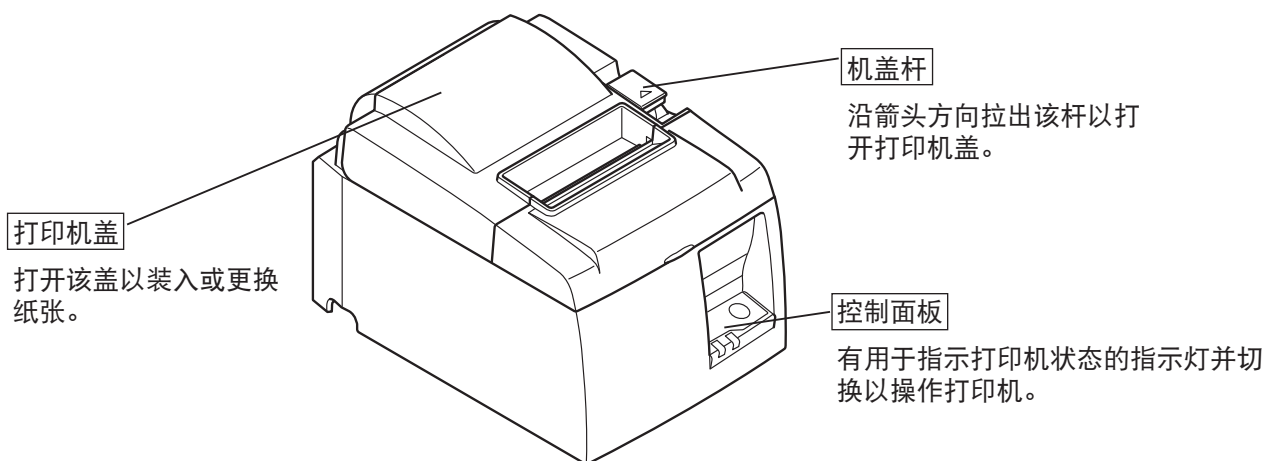
在实际开箱安装打印机前，应该考虑今后使用本机的位置。请在执行时谨记以下几点。

- ✓ 选择稳固、平坦的工作面，使打印机平稳不至于震动。
- ✓ 要连接的电源插座应在附近且不受遮挡。
- ✓ 确保打印机尽量靠近主机，以便将二者连接。
- ✓ 确保打印机不受阳光直射。
- ✓ 确保打印机远离加热器及其它发热源。
- ✓ 确保周围区域清洁、干燥且无尘。
- ✓ 确保打印机连接到可靠的电源插座。不要与其它电器，如复印机、冰箱等共用一个电源插座，否则可能导致电源尖峰。
- ✓ 确保使用打印机的房间湿度不要过大。
- ✓ 废弃打印机时，请遵守当地法规。
- ✓ 本设备采用直流电机和具有电气触点的开关。
请避免在硅气体会变得不稳定的环境中使用本设备。

⚠ 警告

- ✓ 如果设备产生烟雾、异常气味或异常噪音，请立即关机。立即拔出设备的电源插头并联系经销商进行咨询。
- ✓ 切勿尝试自行维修本产品。维修不当会产生危险。
- ✓ 切勿拆卸或修改本产品。随意更改本产品可能会导致人身伤害、火灾或触电。

1-3. 术语



2. 产品功能

2-1. 产品功能

- 该打印机没有电源开关。当打印机所连接的计算机打开时，打印机打开。
- 退纸后，会重新缠上纸卷以减少纸张前端的边距，可减少所使用的纸张量。
- 所使用的纸张量使用小尺寸打印来缩小。
- 计算机进入待机或休眠时，打印机自动进入打印就绪模式或系统关闭模式以减少耗电。
- 打印机不打印时，打印机在等待下一份打印作业时会自动进入打印就绪模式以减少耗电。
(但是，根据计算机配置和连接环境，上述功能可能无法运行。)

2-2. 操作模式

• 系统关闭模式

计算机关闭时，打印机关闭。

另外，计算机进入待机或休眠时，打印机进入系统关闭模式。(但在这种情况下，打印机会继续从电源获得少量电力。)

• 打印就绪模式

打印机不打印时，打印机自动进入打印就绪模式以减少耗电。

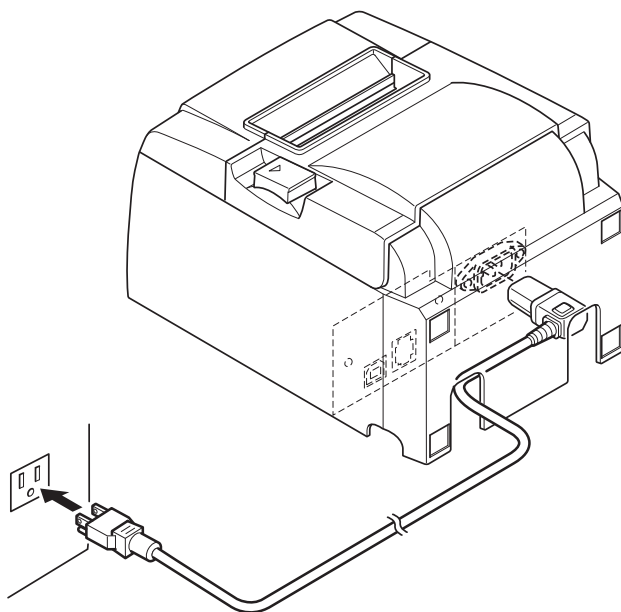
• 打印

打印机正在打印 (包括送入卷纸时)

3. 安装

3-1. 连接电源线

- (1) 确保打印机工作电压符合其底部或后部标签上标称的电压要求。并且确保电源线的插头与 AC 插座匹配。
- (2) 如电源线未与打印机相连，请将其合适的一端插入打印机后面的 AC 插孔。
- (3) 将电源线插入合适的接地 AC 插座。

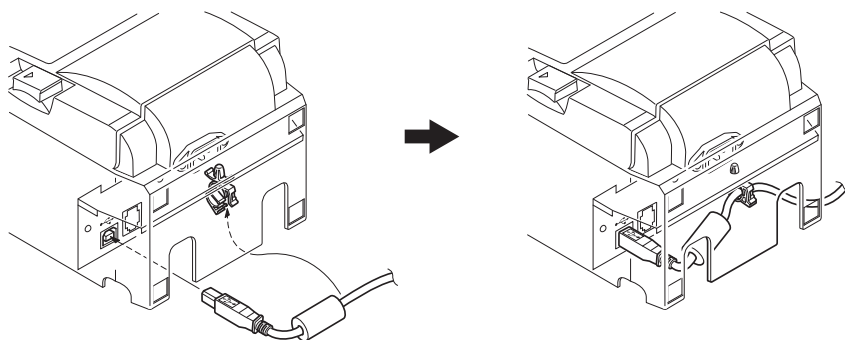


⚠ 注意

如果打印机底部标签上标示的电压不符合您所在地区的电压，请立即与经销商联系。建议在长期不使用打印机时，将打印机的插头从电源插座中拔出。因此，应将打印机放在电源插座附近，方便插拔。

3-2. 将 USB 电缆连接到打印机

如图所示，使电缆穿过电缆支架。然后，将 USB 接口电缆连接到打印机。



△ 有关 USB 连接的注意事项

- 1) 根据设置和配置，打印机可能无法正确地与一些计算机正确运行，即使其符合连接环境的条件。另外，对于从 USB 集线器或 USB 扩展板所做的连接，或者是家庭内置或改装的计算机，无法担保其操作。
 - 2) 将 USB 电缆直接连接到计算机的 USB 端口。如果通过 USB 集线器或其它设备连接打印机，则打印机可能无法正确运行。
 - 3) 在运行过程中，本打印机在指定时间内需要 100 mA 的电流 /USB 端口或其它设备。
 - 本打印机
 - 连接到计算机其它 USB 端口的设备
-

3-3. 连接外设

您可以用模压插头连接一台外设到打印机。下面介绍了如何安装铁磁芯并进行实际连接。模压插头的具体型号请参阅第 28 页上的“模压插头”一节。请注意，此打印机未提供模压插头线或连接电缆，需要您选择一种合适您应用的。

⚠ 注意

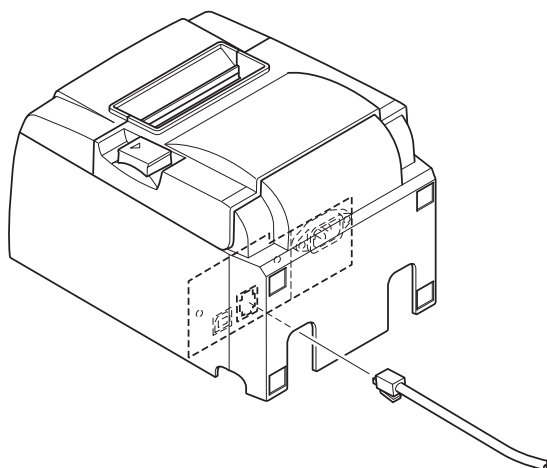
在进行连接时，请务必关闭打印机，将插头从电源插座上拔出，并且关闭计算机。

(1) 将外设驱动电缆与打印机后面板上的接口连接。

⚠ 注意

请勿在外设驱动接口连接电话线。否则会损坏打印机。

并且，为了安全起见，切勿将能导入外电压的导线连接到外设驱动接口。



3-4. 打开电源和关闭电源

重要：

该打印机没有电源开关。

1) 若要打开打印机，必须符合下面的三个条件。

- 计算机已打开。
- 打印机电源已插入插座。
- 打印机使用 USB 电缆连接到计算机。

2) 如果打印机发生故障，请拔下电源线并断开 USB 电缆以关闭打印机。

3-4-1. 打开电源（打印就绪模式）

有两种方法可以打开电源。

1) 手动打开电源

确保打印机电源已插入插座。

将 USB 电缆连接到已打开计算机的 USB 端口。连接 USB 电缆时，打印机打开并且控制面板上的电源灯亮起。

2) 自动打开电源

确保打印机电源已插入插座。

确保 USB 电缆已连接到已关闭计算机的 USB 端口。计算机打开时，打印机打开并且控制面板上的电源灯亮起。

3-4-2. 关闭电源（系统关闭模式）

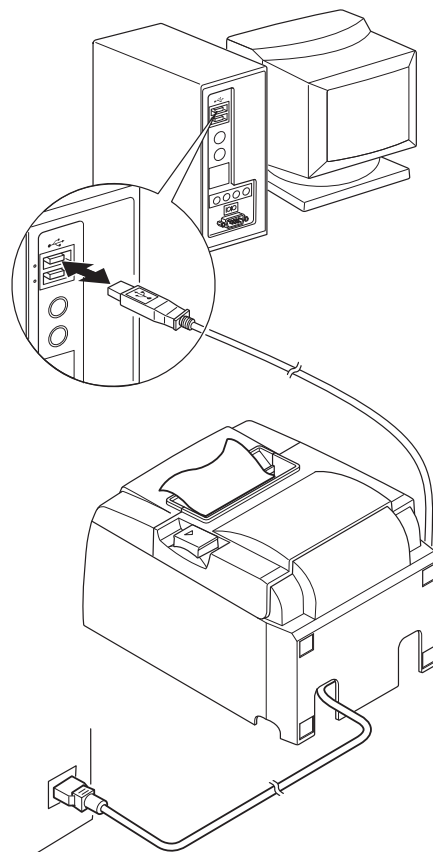
有两种方法可以关闭电源。

1) 手动关闭电源

拔出电源线并断开 USB 电缆。

2) 自动关闭电源

关闭计算机。计算机进入待机或休眠时，打印机也会关闭。但是，打印机会继续从电源获得少量电力。为彻底关闭打印机，请拔出电源线并断开 USB 电缆。



⚠ 注意

- 根据连接到打印机的计算机，即使计算机已关闭，打印机也可能无法进入系统关闭模式。为彻底关闭打印机，请拔出电源线并断开 USB 电缆。
 - 根据所使用的集线器类型，即使计算机已关闭，打印机也可能无法进入系统关闭模式。为彻底关闭打印机，请拔出电源线并断开 USB 电缆。
-

⚠ 有关 USB 连接的注意事项

- 1) 根据设置和配置，打印机可能无法正确地与一些计算机正确运行，即使其符合连接环境的条件。另外，对于从 USB 集线器或 USB 扩展板所做的连接，或者是家庭内置或改装的计算机，无法担保其操作。
 - 2) 将 USB 电缆直接连接到计算机的 USB 端口。如果通过 USB 集线器或其它设备连接打印机，则打印机可能无法正确运行。
 - 3) 在运行过程中，本打印机在指定时间内需要 100 mA 的电流 /USB 端口或其它设备。如果电流小于 100 mA，下列设备可能会发生故障。
 - 本打印机
 - 连接到计算机其它 USB 端口的设备
-

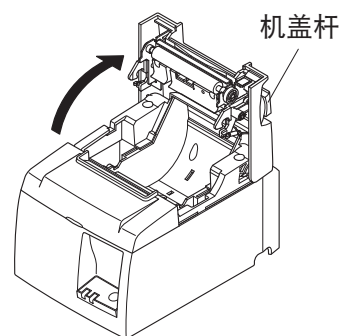
3-5. 装入纸卷

3-5-1. 使用 79.5 mm 宽纸卷

请务必使用符合打印机规格的纸卷。

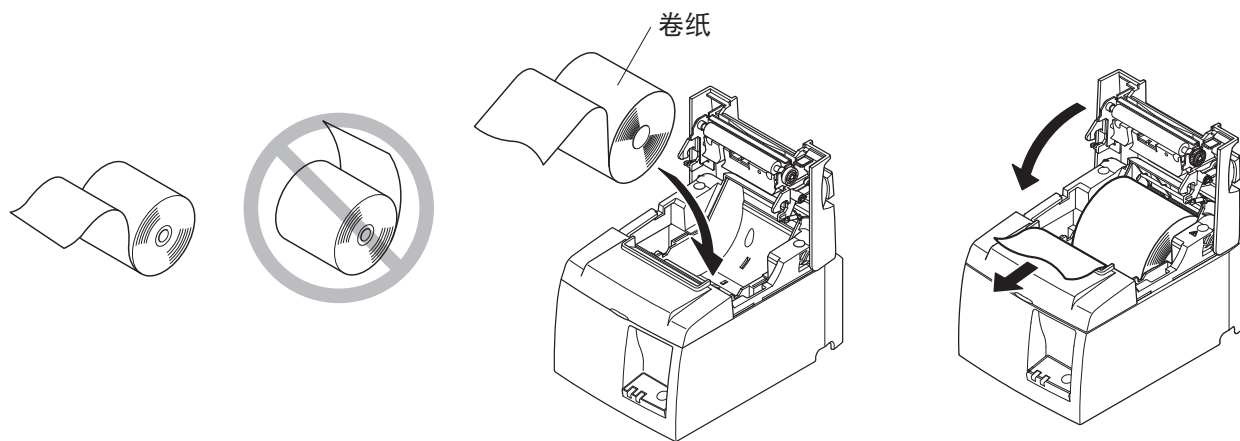
使用57.5 mm宽的纸卷时，根据下页所述安装纸卷支架。

- 1) 将机盖杆往上推打开机盖。
- 2) 看好纸卷的方向，将纸卷放入凹槽内，并将纸张的前边朝自身方向拉动。

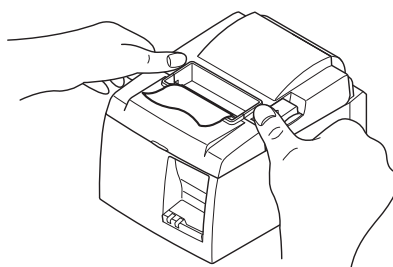


⚠ 注意

切勿斜拉出纸张末端，因为这会造成纸张卡住或歪斜。



- 3) 向下压打印机盖的两端，将其关闭。
备注：确定打印机盖关牢。
- 4) 如果打开电源后打印机盖关闭，切刀自动运行并切下纸的前端。

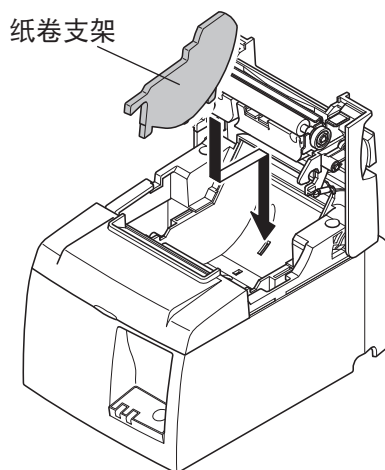


3-5-2. 使用 57.5 mm 宽纸卷

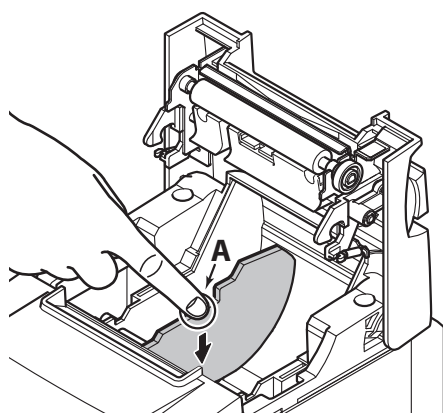
使用57.5 mm宽的纸卷时，在打印机上安装附带的导纸板。

若要更换为有效的打印宽度（卷纸宽度），请在配置中更改打印宽度的设置。有关打印宽度设置的详情，请参阅光盘上“Documents”文件夹中的软件手册。

- ① 将纸卷支架插入本机，确保不会触碰到辅助辊，然后如图所示将支架安装到插槽中。



- ② 向下推标记“A”的区域将导纸板固定到位，直到发出咔嗒一声。



备注：使用57.5 mm宽的纸卷后，切勿更换为79.5 mm宽的纸卷。（由于打印头的一部分直接与打印辊接触，从而导致打印头损坏。）

告诫标记



这些标识贴在热敏打印头附近。热敏打印头在刚刚打印结束时温度很高，切勿触摸。静电会损坏热敏打印头。为了防止静电对热敏打印头造成损坏，切勿触摸。



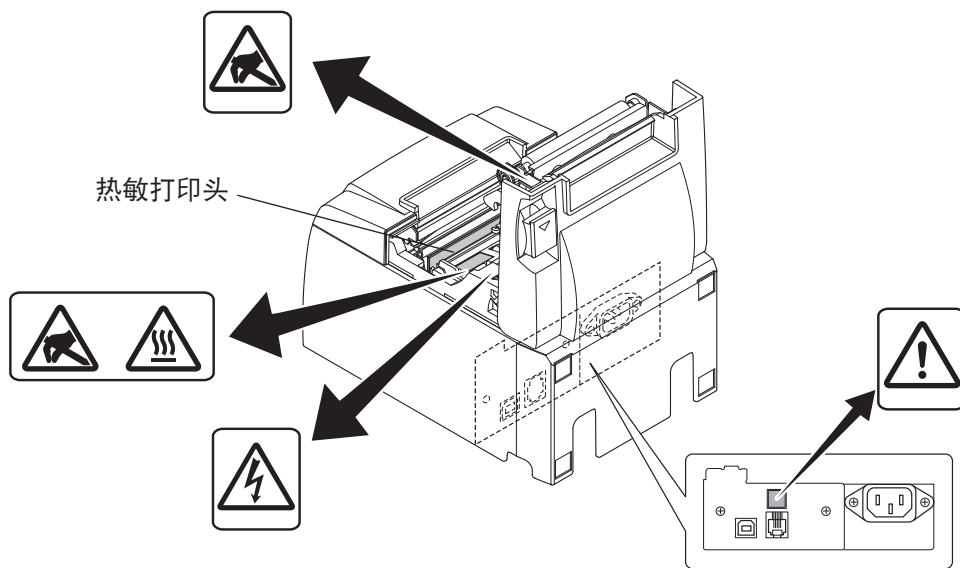
此符号贴于切纸刀旁。切勿触摸切纸刀，否则你的手指有可能受伤。



此符号贴于外部设备接口处。切勿把它与电话相连。



此符号以标签或刻印形式贴于固定外壳用螺丝或保护片处，除维修人员外任何人不得打开。非维修人员不得拧开这些螺丝。危险！此处为高电压区。



警告

- 1) 不要触摸切刀刀片。
 - 出纸口里面有切刀。无论是打印尚在进行或已停止，都别将手伸入里面。
 - 更换纸张时可以打开打印机盖。但因为切刀刀片在打印机盖内侧，请注意不要让脸或手离切刀刀片太近。
- 2) 打印过程中和刚打印完后，热敏打印头周边会非常烫。不要触摸打印头，否则可能被烫伤。
- 3) 如果产品产生烟雾、发出异味或者有异常噪音的话，请立即拔掉电源并与销售商联系。
- 4) 不要尝试自行维修打印机。维修不当会产生危险。
- 5) 不要尝试自行拆卸或修改打印机。随意更改此产品可能会导致人身伤害、火灾或触电。

⚠ 注意

- 1) 当用手压住打印机盖时，请勿操作机盖杆。
 - 2) 打印时或自动切刀正在工作期间，请勿推机盖杆及打开打印机盖。
 - 3) 打印机盖关闭时，请勿拉出纸张。
 - 4) 热敏打印头的加热元件和驱动IC容易损坏。不要使金属物体、砂纸等与其接触。
 - 5) 如果因用手触摸将热敏打印头的加热元件弄脏，打印质量会下降。不要触摸热敏打印头的加热元件。
 - 6) 存在因静电而损坏热敏打印头的驱动IC的风险。不要直接触摸IC。
 - 7) 如果使用非推荐类型的纸张，将无法保证打印质量和热敏打印头的寿命。尤其是含有 [Na⁺、K⁺、Cl⁻] 的纸张，会大大降低热敏打印头的寿命。请加以小心。
 - 8) 如果因冷凝等原因导致打印头的正面受潮，请不要使用打印机。
 - 9) 打印的热敏纸可能会带电。如果垂直放置打印机或者将打印机安装在墙壁上，裁切下来的纸张可能会粘在打印机上，而不会掉落。请注意，如果使用保存容易掉落纸块的堆叠器，这可能会造成问题。
 - 10) 在使用过程中，请不要更换纸张。热敏打印头、橡胶辊和切刀会根据纸张宽度会产生不同程度的磨损。这可能会造成打印或切刀移动而产生故障。
 - 11) 盖在打开时不要搬运打印机，也不要握住盖进行搬运。
 - 12) 不要用力拉拽已连接的接口电缆、电源线或钱箱。若要分开接头，请务必抓住接头部分，而不要向打印机上的接头施加过大的压力。
 - 13) 如果打印机挂起，则必须拔出 / 插入USB电缆将其复位。但是，每次拔出 / 插入的间隔必须为5秒或更长时间。更短的间隔可能会造成故障。
 - 14) 打印过程中，不要关闭计算机或让计算机进入待机模式。
 - 15) 不要拔下正在使用的电源线或断开USB电缆。
-

⚠ 有关使用自动切刀的注意事项

- 1) 如果发生故障后切刀不在原位，先消除故障的原因，然后重新打开电源。
 - 2) 建议在打印区域的边缘至切纸位置之间保留至少5 mm的边距。
 - 3) 裁切过程中不要尝试取出纸张，否则可能会造成卡纸。
-

4. 安装附件

将打印机安装到墙壁时，需要下列附件。

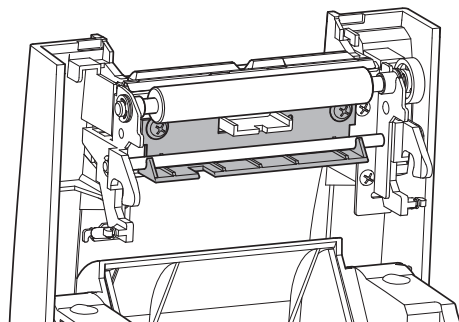
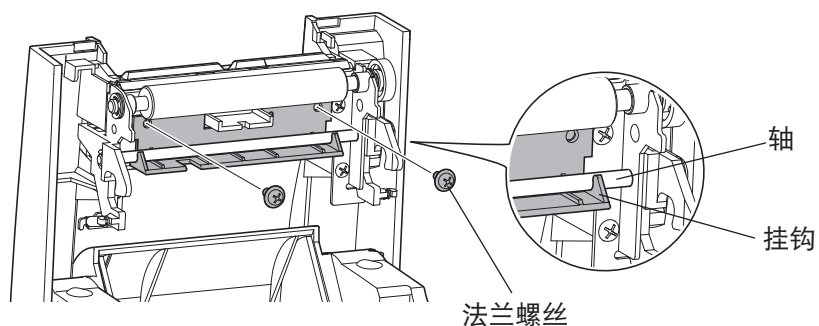
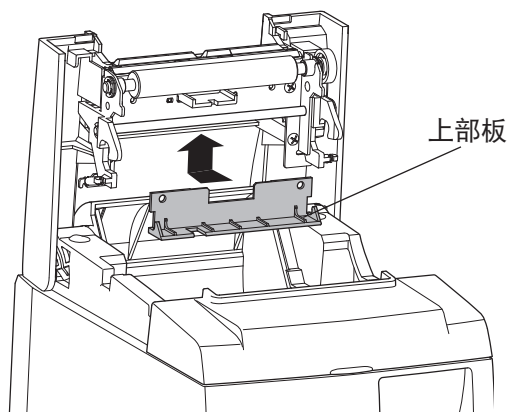
- 上部板和两颗法兰螺丝
- 支架板和两颗无法兰螺丝

将打印机垂直放置时，需要下列附件。

- 上部板和两颗法兰螺丝
- 四个橡胶脚

4-1. 安装上部板

- 1) 将机盖杆往上推打开机盖。
- 2) 将上部板装到轴上直到导板上挂钩咔嗒一声卡到位。
- 3) 拧紧随附的两颗螺丝（M3x6法兰螺丝），将上部板固定到位。



4-2. 安装支架板

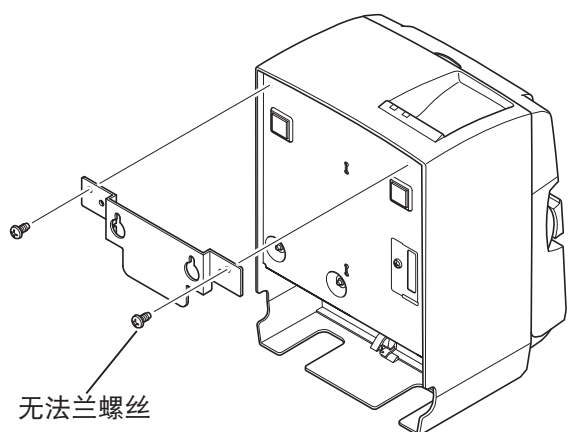
- 支架板使用随附的螺丝安装在打印机上并挂在安装到墙壁中的螺丝上。
- 不包括墙壁上的螺丝。
使用适用于墙壁材料（木头、钢梁、水泥等）的市售螺丝（直径4 mm）。
- 载入最大直径的卷纸时，打印机的重量为2.4 kg。
使用墙壁上同时具有抗剪强度和拉伸强度的螺丝以承担至少12 kgf（118 N）的力量。

有关安装的注意事项

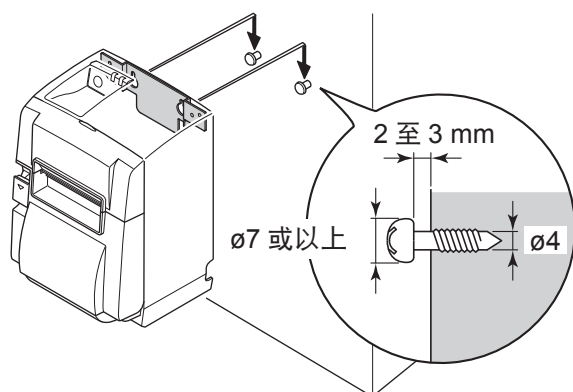
⚠ 注意

该注意信息表示如果忽略，可能会导致人身伤害或财产损失。

- 请务必让具有资质的人员将指定的螺丝和打印机安装到墙壁。
对于因安装不正确、错误使用或改装而造成的任何事故或人身伤害，Star 概不负责。
特别是在较高位置处安装打印机时，请确保打印机已牢固地安装到墙壁上。
如果打印机未安装牢固并掉落，则可能会造成人身伤害或打印机损坏。
 - 确保安装表面和安装螺丝强度足以安装打印机。
安装牢打印机，使得打印机和连接电缆的重量不会让打印机掉落。
否则，则可能会造成人身伤害或打印机损坏。
 - 不要将打印机安装在不平稳的位置或者是容易受到震动和晃动的位置。
如果打印机掉落，则可能会造成人身伤害或打印机损坏。
-



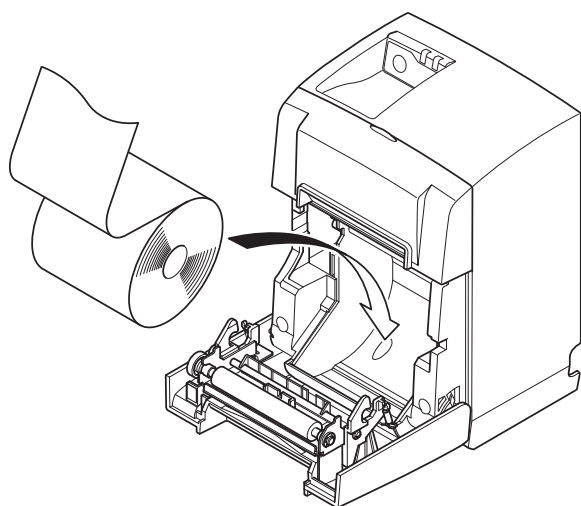
- (1) 将固定板安装到打印机。然后拧紧随附的两颗螺丝，将其固定到位。



- (2) 将打印机放在墙壁的螺丝上，然后向下滑动将其放置到位。
将打印机放置到位后，再次检查墙壁上的螺丝，确保其能够支撑打印机的重量。

⚠ 注意

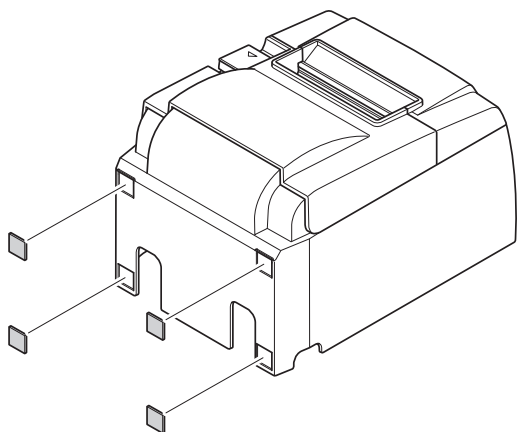
- 载入最大直径的卷纸时，打印机的重量为 2.4 kg。
- 使用墙壁上同时具有抗剪强度和拉伸强度的螺丝以承担至少 12 kgf (118 N) 的力量。



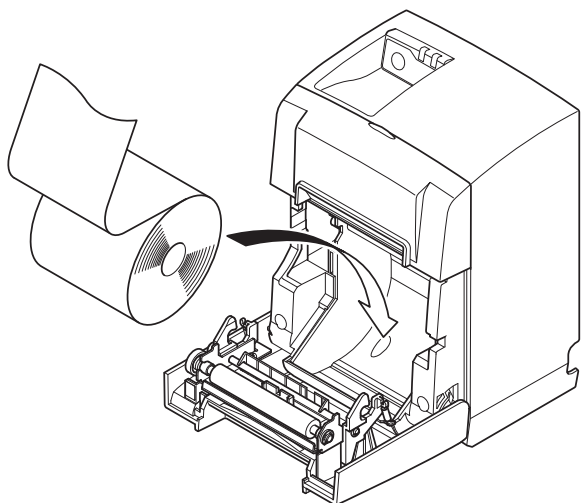
- (3) 将机盖杆往上推打开机盖。

- (4) 如图所示插入卷纸。

4-3. 安装橡胶脚



- (1) 将四个橡胶脚安装在如图所示的位置。安装橡胶脚之前，确保已彻底擦去污迹。



- (2) 将机盖杆往上推打开机盖。
- (3) 如图所示插入卷纸。

备注：根据接头形状，使用并行接口时，打印机可能无法垂直放置。

5. 热敏卷纸规格

耗材零件用完时，请使用下列指定的零件。

5-1. 卷纸规格

热敏纸

厚度：65~85 μm (Mitsubishi HiTec F5041 除外)

宽度：79.5±0.5 mm (使用纸辊支架时为 57.5±0.5 mm)

纸卷外径：ø83 mm 或以下

卷起后的纸卷宽度：80^{+0.5}₋₁ mm 或 (使用纸辊支架时为 58^{+0.5}₋₁ mm)

纸卷芯外径 / 内径

纸卷芯外径 纸卷芯内径

ø18±1 mm ø12±1 mm

打印面： 纸卷外表面

纸张尾部处理：不要使用胶或浆糊固定纸卷或纸卷芯。
不要折叠纸张的尾部。

5-2. 推荐的纸张

备注：1) 打印浓度因纸卷类型和工作环境而异。

2) 根据打印浓度的不同，可能无法用阅读机或扫描仪扫描打印的条形码或字符。请事先确认阅读机或扫描仪能够正确扫描。

制造商	产品名称	质量特点 / 用途	纸张厚度 (μm)
Mitsubishi Paper Mills Limited	P220AG	普通纸	65 (厚度)
	HP220A	高图像稳定纸	65 (厚度)
	HP220AB-1	高图像稳定纸	75 (厚度)
Mitsubishi HiTec Paper Flensburg GmbH	F5041	普通纸	60 (厚度)
Oji Paper Co., Ltd.	PD150R	普通纸	75 (厚度)
	PD160R	高图像稳定纸	65/75 (厚度)
	PD450	普通纸	65 (厚度)
Nippon Paper Industries	TF50KS-E2D	普通纸	59 (厚度)
	TF60KS-E	普通纸	75 (厚度)
Kanzaki Specialty Papers Inc. (KSP)	P320RB	双色纸：红色和黑色	65 (厚度)
	P320BB	双色纸：蓝色和黑色	65 (厚度)

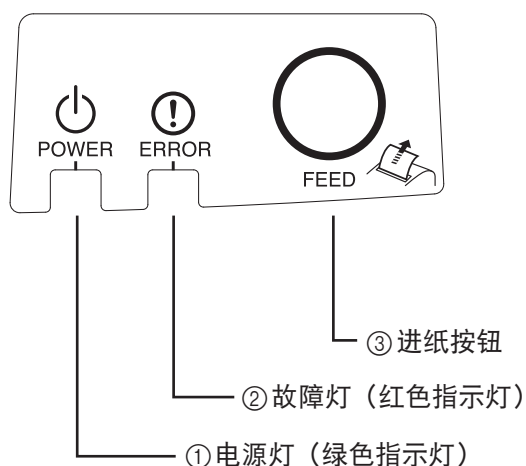
备注：

有关推荐纸张的信息，请访问下面的 URL。

<http://www.star-m.jp/eng/dl/dl02.htm>

6. 控制面板和其它功能

6-1. 控制面板



- ① 电源灯（绿色指示灯）
电源打开时，灯亮起。

重要：

该打印机没有电源开关。将电源线插入插座后，当 USB 电缆连接到已打开计算机时，打印机将第一次打开。

- ② 故障灯（红色指示灯）
与电源灯组合用可表示多种故障。
- ③ 进纸按钮
按下进纸按钮后进纸。

6-2. 指示灯

1) 打印机状态

状态	电源灯	故障灯
打印	点亮	熄灭
打印就绪	点亮	熄灭
系统关闭	熄灭	熄灭
故障	请参见下一页。	请参见下一页。

备注：根据使用的 USB 端口，打印机在关闭计算机后进入系统关闭模式可能会需要一小段时间。

2) 自动可恢复性故障

故障描述	电源灯	故障灯	恢复条件
前盖打开故障	点亮	点亮	关闭打印机盖后自动恢复。
电源线断开错误	每隔 0.5 秒闪烁一次 *1	每隔 0.5 秒闪烁一次 *1	电源插入插座后自动恢复。
打印头高温检测	每隔 0.5 秒闪烁一次	熄灭	打印头冷却后自动恢复。
电路板高温检测	每隔 2 秒闪烁一次	熄灭	关闭打印机盖后自动恢复。

*1：电源灯和故障灯交替闪烁。如果同时发生 VM 和 VCC 电压故障，尽管电缆已连接到插座仍会发生电源线断开错误。在这种情况下，从插座断开电源线，然后重新连接。然后在计算机通电时将 USB 电缆连接到计算机。

3) 不可恢复性故障

故障描述	电源灯	故障灯	恢复条件
打印头热调节器故障	每隔 0.5 秒闪烁一次	每隔 0.5 秒闪烁一次	不可恢复
电路板热调节器故障	每隔 2 秒闪烁一次	每隔 2 秒闪烁一次	不可恢复
VM 电压故障	熄灭	每隔 1 秒闪烁一次	不可恢复
VCC 电压故障	每隔 1 秒闪烁一次	每隔 1 秒闪烁一次	不可恢复
非易失性存储器故障	每隔 0.25 秒闪烁一次	每隔 0.25 秒闪烁一次	不可恢复
USB 故障	每隔 5 秒闪烁一次	每隔 5 秒闪烁一次	不可恢复
CPU 故障	熄灭	熄灭	不可恢复
RAM 故障	熄灭	点亮	不可恢复

备注：1) 如果发生不可恢复性故障，请立即关闭电源。

2) 如果发生了不可恢复性故障，请联系经销商进行维修。

4) 纸张裁切故障

故障描述	电源灯	故障灯	恢复条件
纸张裁切故障	熄灭	每隔 0.125 秒闪烁一次	对于固件版本 1.1 或更高版本： 打开打印机机盖。清除错误的原因(卡纸)，然后关闭打印机机盖。 然后，打印机将恢复操作。 对于固件版本 1.0，或者如果由于切刀上锁而无法打开打印机机盖： 请遵循第 7-3 节中所述的步骤进行操作。

备注：如果切刀无法恢复到原位或者无法执行初始化动作，则会造成不可恢复性故障。

5) 出纸故障

故障描述	电源灯	故障灯	恢复条件
出纸故障	点亮	每隔 0.5 秒闪烁一次	在装入新的纸卷，关闭打印机盖后，自动恢复。

6-3. 自检打印

试打印

- 1) 确认计算机已打开。
- 2) 确保打印机电源已插入插座。
- 3) 向下按进纸按钮时，将USB电缆连接到计算机。

试打印开始。版本号和打印机设置会被打印。

打印机开始打印后，手要松开进纸按钮。

自检打印完成后，打印机将以正常模式启动。

```
*** TSP100IIU Ver1.0
Unit   : Cutter
        FEDCBA9876543210
<2>    000000000000000000
<4>    000000000000000000
<C>    000000000000000000
USB-ID : Disable
Class  : Printer
Cutter : Enable
```


7. 防止和清除卡纸

7-1. 防止卡纸

在出纸期间和切纸之前，不要触摸纸张。

在出纸期间，推拉纸张会造成卡纸、不能正常切纸、走纸不正常等错误。

7-2. 清除卡纸

如卡纸情况出现，请按以下所述清除：

- (1) 拔出电源线并断开USB电缆。
- (2) 朝自身方向推动杆，打开打印机盖。
- (3) 清除卡纸。

备注： 为了防止像热敏打印头或橡胶辊等零件损坏或变形，不要在打印机盖关闭时用力拉拽纸张。

- (4) 将纸卷放直，轻轻关闭打印机盖。

备注1： 确认纸张拉直对齐。如果纸张歪斜的情况下关闭打印机盖，会造成卡纸。

备注2： 向下压两侧，确认机盖锁上。不要尝试压按中央部分使之关闭。机盖可能无法正常锁定。

- (5) 将电源线插入插座并将USB电缆连接到已打开的计算机。然后确认故障指示灯未亮。

备注： 如故障指示灯亮着，打印机不会接收打印命令等任何命令，请确认机盖已经正确锁定。

告诫标记



这些标识贴在热敏打印头附近。热敏打印头在刚刚打印结束时温度很高，切勿触摸。静电会损坏热敏打印头。为了防止静电对热敏打印头造成损坏，切勿触摸。



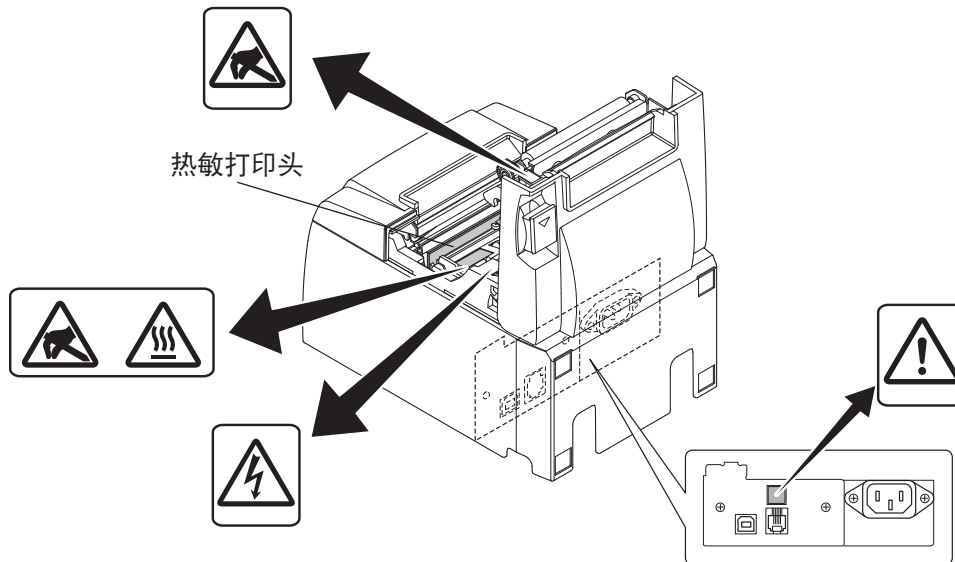
此符号贴于切纸刀旁。切勿触摸切纸刀，否则你的手指有可能受伤。



此符号贴于外部设备接口处。切勿把它与电话相连。



此符号以标签或刻印形式贴于固定外壳用螺丝或保护片处，除维修人员外任何人不得打开。非维修人员不得拧开这些螺丝。危险！此处为高电压区。



7-3. 松开锁定的切刀

如果自动切刀被上锁，请断开 USB 电缆，然后拔出电源线，将打印机关闭。然后重新连接 USB 电缆，再插入电源线将打印机打开。

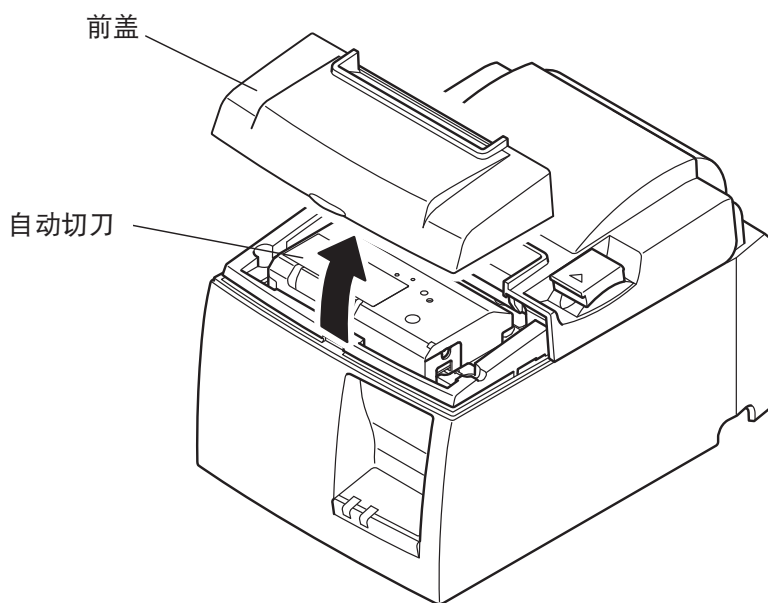
如果重启打印机不能释放被上锁的切刀，请按下所述调整。

⚠ 警告

使用切刀可能很危险，所以请务必先关闭打印机。

(1) 拔出电源线并断开 USB 电缆。

(2) 拆下前盖以露出自动切刀。

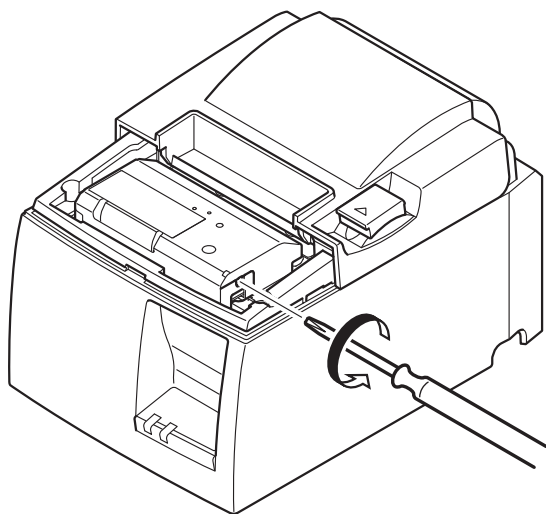


(3) 清除卡纸。

注意：清除卡纸时，小心不要损坏打印机。
由于热敏打印头特别敏感，切勿触摸。

(4) 将 Philips 螺丝刀插到切刀侧面的手动操作孔中，然后按右侧所示箭头方向旋转直到后盖被打开。

注意：如果打印机盖不能顺利打开，不要用蛮力将打印机盖打开。请联系经销商进行维修。



(5) 打开打印机盖，取出卡纸，然后重新安装纸卷。

(6) 安装前盖。

8. 定期清洁

打印出来的字符可能会由于积累的纸屑盒灰尘导致一部分模糊。为防止这种情况，必须定期清除夹纸器、纸张输送部分以及热敏打印头表面上积累的纸屑和灰尘。建议每六个月或每打印一百万行后进行这样的清洁。

8-1. 清洁热敏打印头

清除热敏打印头表面上聚积的深色纸屑时，应使用蘸有酒精（乙醇、甲醇或异丙醇）的棉签（或软布）擦拭。

备注1：热敏打印头容易损坏，所以要用软布清洁，小心不要将其划伤。

备注2：不要在打印后、热敏打印头尚未冷却时尝试立即清洁打印头。

备注3：请小心因清洁过程所产生的静电而造成热敏打印头损坏的风险。

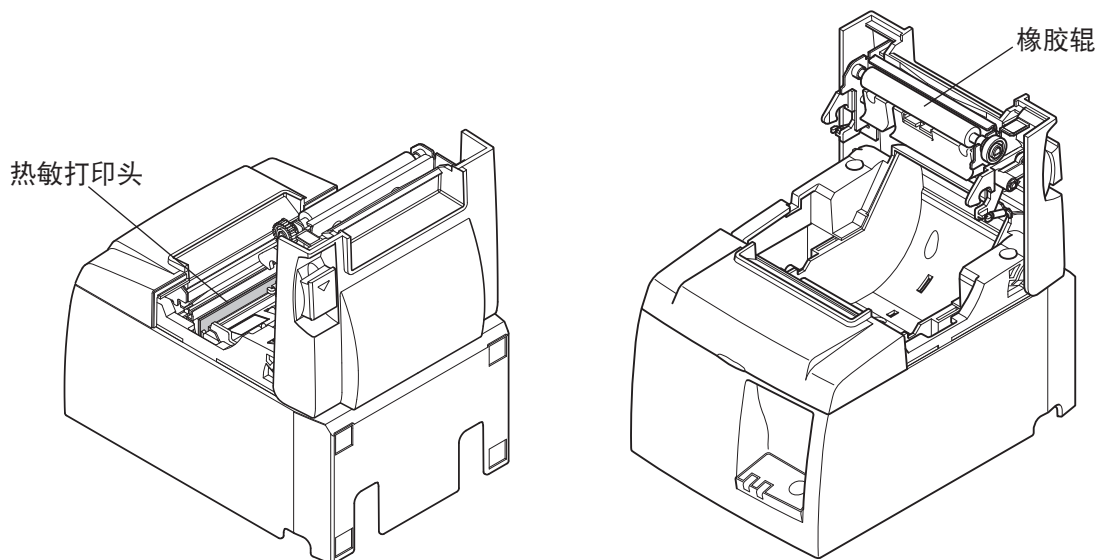
备注4：酒精完全干燥后才能打开电源。

8-2. 清洁橡胶辊

使用软干布将橡胶辊上积累的灰尘擦掉。
旋转打印辊清洁整个表面。

8-3. 清洁夹纸器和周边区域

清洁夹纸器上可能聚积的碎屑、灰尘、纸张颗粒、胶等。



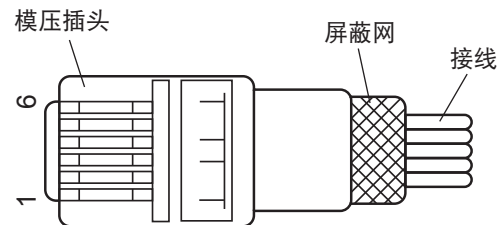
9. 外设驱动电路

外设驱动电路接头只连接诸如钱箱类的外设。
切勿在此接口连接电话。
使用符合以下规格的电缆。

外设驱动接口

脚号	信号名称	功能	I/O 方向
1	FG	机架接地	—
2	DRD1	驱动信号 1	OUT
3	+24 V	驱动电源	OUT
4	+24 V	驱动电源	OUT
5	DRD2	驱动信号 2	OUT
6	DRSNS	感应信号	IN

模压插头

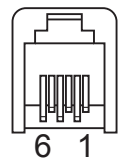
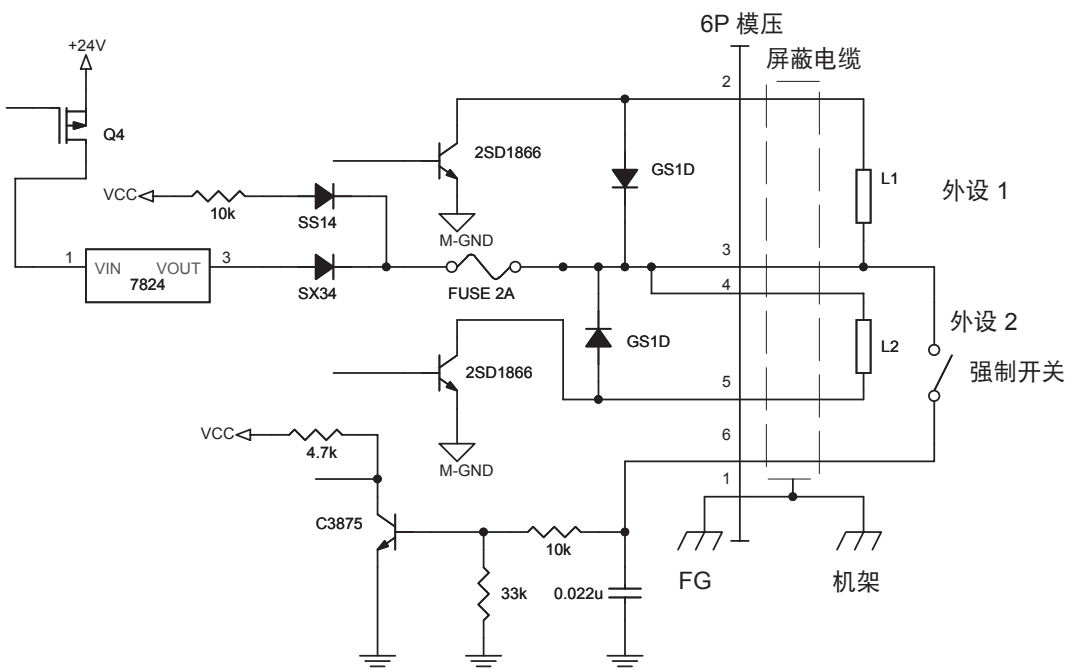


制造商	型号
MOLEX	90075-0007
AMP	641337
FCI	B-66-4

备注: 将屏蔽网连接到 1 号针脚(机架接地)。

驱动电路

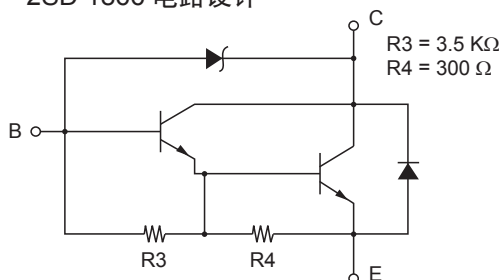
以下是推荐的驱动设备。



6 针模压接口

参考

2SD 1866 电路设计



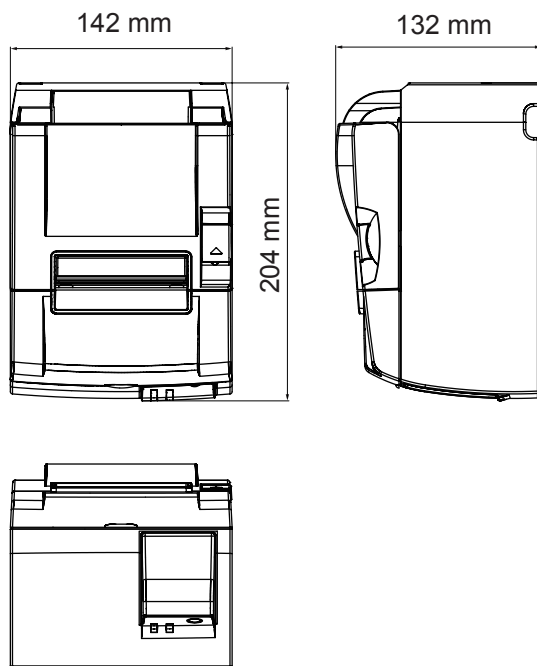
驱动输出: 24 V, 最大电流 1.0 A

- 备注：
1. 不能同时驱动外设 1 和外设 2。连续驱动时，将负荷周期比率设为 20% 或以下（不包括外部连接的蜂鸣器）。
 2. 下列外部蜂鸣器单元可作为选购件使用。
外部蜂鸣器型号：BU01-24-A
 3. 如果连接外部蜂鸣器以外的设备（如收款机），切勿使用外部蜂鸣器命令。否则可能损坏连接的设备 and 打印机电路。命令的详情参阅单独的编程手册。
 4. 强制开关的状态可通过状态命令获知：详情参阅单独的编程手册。
 5. 线圈 L1 和 L2 的最小电阻为 24。
 6. 二极管 D1 和 D2 的绝对最大额定参数（ $T_a = 25^\circ\text{C}$ ）：
平均调整电流 $I_o = 1\text{ A}$
 7. 三极管 TR1 和 TR2 的绝对最大额定参数（ $T_a = 25^\circ\text{C}$ ）
集电极电流 $I_c = 2.0\text{ A}$
 8. 打印机进入打印就绪模式时，驱动电路中的 Q4 会关闭。因此，供应到外设的电压为 VCC 电压（大约 3.3 V）。

10. 规格

10-1. 一般规格

- | | |
|----------|--|
| (1) 打印方式 | 直接行式热敏打印 |
| (2) 打印速度 | 最大 1200 点 / 秒 (150 mm / 秒) |
| (3) 点浓度 | 标准 8 点 / mm (203 dpi) |
| (4) 打印宽度 | 最大 72 mm |
| (5) 卷纸 | 有关推荐卷纸的详情, 请参阅第 5 章。
纸张宽度: 79.5 ± 0.5 mm
(使用纸卷支架时为 57.5 ± 0.5 mm)
纸卷直径: $\varnothing 83$ mm 或以下 |
| (6) 最大尺寸 | 142 (W) \times 204 (D) \times 132 (H) mm |
| (7) 重量 | 1.72 kg (不包括纸卷) |
| (8) 噪音 | 约 50 dB |
- 备注: 上述列出的噪音测量值是在本公司设定的条件下获得的。噪音测量值可能会因使用的纸张类型、打印类型和操作环境而异。



10-2.自动切刀规格

- (1) 裁切频率 每分钟最多裁切 20 次
- (2) 纸张厚度 65~85 μm

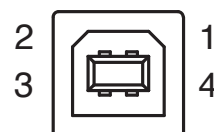
10-3.接口

- (1) 规格 USB 2.0 全速
打印机级别和供应商级别兼容性
- (2) 接口 B 型

B 型接口：

DUSB-BRA42-T11(D2)-FA (制造商：DDK) 或同等产品

脚号	信号名称	功能
1	VBUS	USB 电源针脚 (+5V DC)
2	D-	串行日期 -
3	D+	串行日期 +
4	GND	信号接地



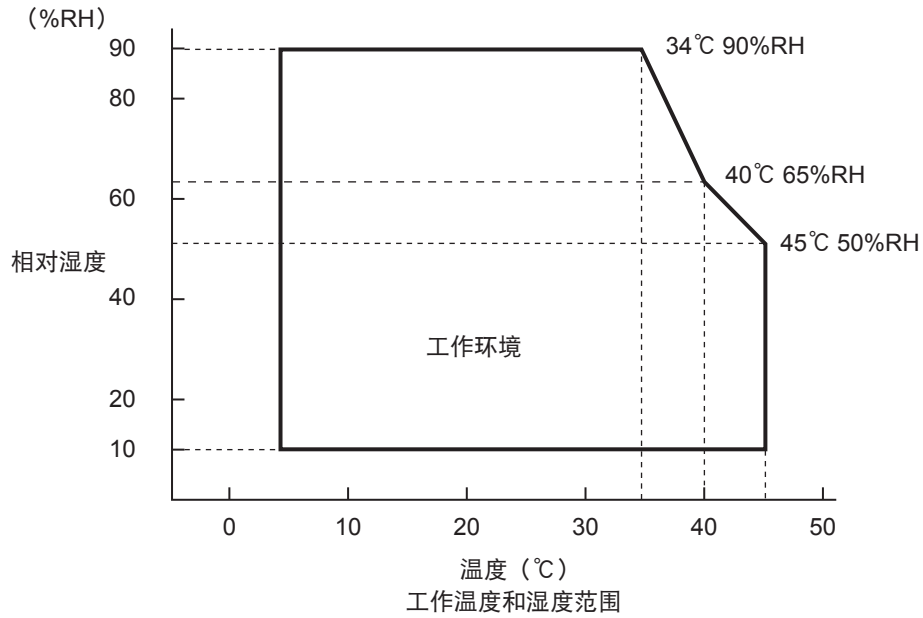
10-4.电气特征

- (1) 输入电压 AC 100 - 240 V \pm 10%, 50/60 Hz
- (2) 电流消耗
 - 系统关闭模式： 平均约 0.05 W
 - 打印就绪模式： 平均约 0.76 W
 - ASCII 字符连续打印：约 34 W

10-5.环境要求

(1) 工作
温度
湿度

5°C至 45°C
10%至 90%RH (无冷凝)



(2) 传输 / 存储 (纸张除外)

温度
湿度

-20°C至 60°C
10%至 90%RH (无冷凝)

10-6.可靠性

- 1) 寿命
- | | |
|-------|--|
| 机芯： | 2000 万行 |
| 打印头： | 1 亿次脉冲，100 km（±15% 最大平均打印头电阻波动）
对于双色打印，则为 5000 万次脉冲，50 km（±15% 最大平均打印头电阻波动） |
| 自动切刀： | 100 万次切纸（如果纸张厚度在 65 到 85 μm 之间） |

< 条件 >

平均打印率：12.5%

推荐的热敏纸：65 μm

- 2) MCBF：6000 万行
平均无故障周期（MCBF）指打印机达到其机芯寿命（2000 万行）之前，包括偶然或磨损而发生的综合性故障的周期。
* 只要机械保持在 2000 万行，6000 万行的平均无故障周期并不代表其可用寿命。
- 3) 自动切刀（寿命）
100 万次切纸（如果纸张厚度在 65 到 85 μm 之间）
* 以上可靠性数值全部基于使用推荐的热敏纸。使用非推荐的热敏纸，可靠性无法保证。



**SPECIAL PRODUCTS DIVISION
STAR MICRONICS CO., LTD.**

536 Nanatsushinya, Shimizu-ku, Shizuoka,
424-0066 Japan
Tel: (int+81)-54-347-0112, Fax: (int+81)-54-347-0409

Please access the following URL
<http://www.star-m.jp/eng/dl/dl02.htm>
for the latest revision of the manual.

**OVERSEAS SUBSIDIARY COMPANIES
STAR MICRONICS AMERICA, INC.**

1150 King Georges Post Road, Edison, NJ 08837-3729 U.S.A.
Tel: (int+1)-732-623-5555, Fax: (int+1)-732-623-5590

STAR MICRONICS EUROPE LTD.

Star House, Peregrine Business Park, Gomm Road,
High Wycombe, Bucks, HP13 7DL, U.K.
Tel: (int+44)-1494-471111, Fax: (int+44)-1494-473333